

**АЛЬБОМ ТИПОВЫХ КОНСТРУКЦИЙ**

**ОКНА СМОТРОВЫЕ СТАЛЬНЫХ  
СОСУДОВ И АППАРАТОВ**  
Типы, конструкция и размеры.  
Технические требования

**АТК 24.201.10-90**

## АЛЬБОМ ТИПОВЫХ КОНСТРУКЦИЙ

---

ОКНА СМОТРОВЫЕ СТАЛЬНЫХ  
СОСУДОВ И АППАРАТОВ

АТК 24.201.10-90

Типы, конструкция и размеры.  
Технические требования

ОКН 36 I900

---

Дата введения 01.01.91

Настоящий альбом распространяется на окна смотровые стальных сосудов и аппаратов по ОСТ 26-291, работающих при условном давлении до 1,6 МПа, под вакуумом с остаточным давлением до 665 Па и температуре от минус 40 до плюс 250 °С.

Конкретные параметры применения окон смотровых определяются техническими условиями на стекла.

---

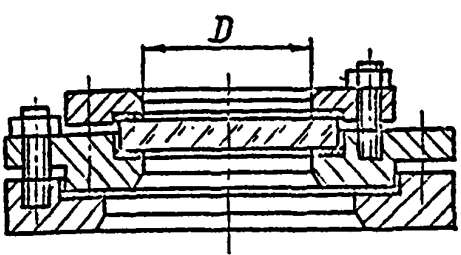
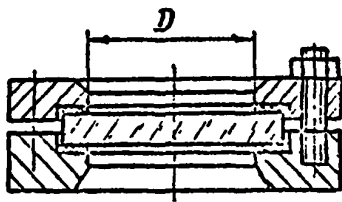
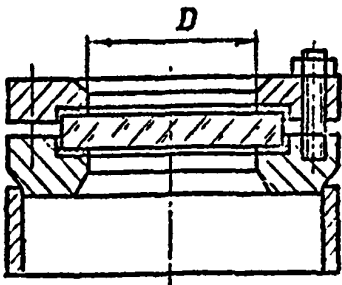
Издание официальное

Перепечатка воспрещена

## I. Т И П Ы

Типы окон смотровых приводов в табл. I

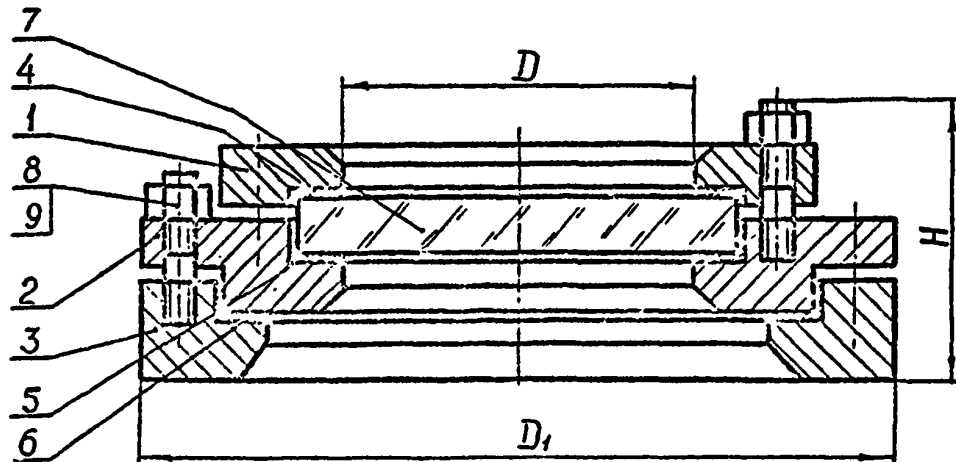
Таблица I

Тип	Эскиз	Диаметр в свету, D, мм	Давление условное, P <sub>y</sub> , МПа	Темпера- тура, °C
I		50	0,6; 1,0; 1,6	
		70		
		120		
		170	0,6	
2		50	0,6; 1,0; 1,6	от ми- нус 40 до плюс 250
		70		
		120		
		170	0,6	
3		50	0,6; 1,0; 1,6	
		70		
		120		
		170	0,6	

\* Величина условного давления принимается по рабочему давлению смотровых стекол

## 2. КОНСТРУКЦИЯ И РАЗМЕРЫ

2.1. Конструкция и основные размеры окон смотровых типа I должны соответствовать черт.1 и табл.2.



- 1 - фланец  $D$  - АТК 24.201. -90;  
 2 - стакан  $D$  - АТК 24.201. -90;  
 3 - бобышка I-D - АТК 24.201. -90;  
 4 - прокладка I- $\phi$ x $D$  АТК 24.201. -90;  
 5,6 - прокладка I(2)- $\phi$ x $D$  АТК 24.201. -90;  
 7 - стекло; 8 - шпилька по ОСТ 26-2039;  
 9 - гайка по ОСТ 26-2038

Черт.1  
Размеры в мм

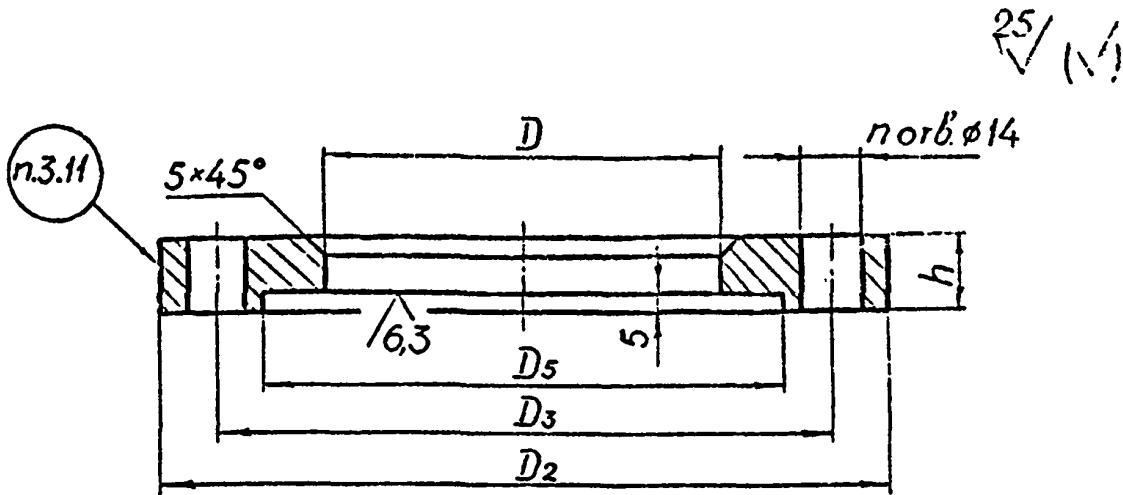
Таблица 2

Диаметр в свету, $D$	$D_1$	H	Масса теоретическая, кг
50	180	97	10,10
70	200	107	12,60
120	255	117	20,70
170	310	117	28,50

Пример условного обозначения окна смотрового типа I диаметром в свету 50 мм, на условное давление 1,6 МПа:

ОКНО I-50-I,6 АТК 24.201. -90

2.1.1. Конструкция, размеры и масса фланцев (поз.1) окон смотровых типов 1,2,3 должны соответствовать указанным на черт.2 и в табл.3.



Черт. 2

Размеры в мм Таблица 3

Диаметр в свету, D	$D_2$	$D_3$	$D_5$	$h$	$n$	Масса теоретическая, кг
50	125	100	82	16	4	1,07
70	145	120	102			1,32
120	195	170	152	24	8	2,96
170	245	220	202			3,95

Примечание: Масса подсчитана при плотности материала  $7,85 \text{ г/см}^3$ .

Пример условного обозначения фланца диаметром в свету 50 мм из стали 09Г2С:

ФЛАНЕЦ 50-09Г2С АТК 24.201. -90

2.1.2. Конструкция, размеры и масса стаканов (поз.2) окон смотровых типа I должны соответствовать указанным на черт.3 и в табл.4.

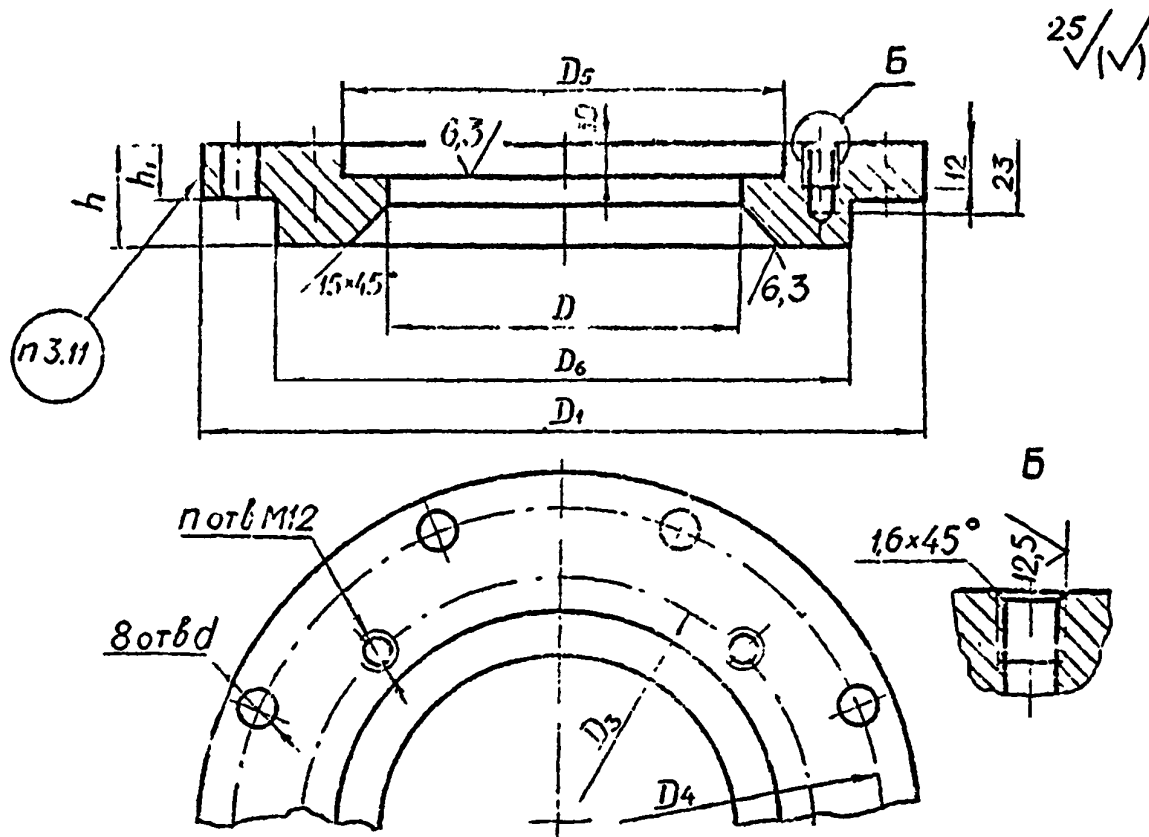


Таблица 4

Размеры в мм

Диаметр в свету, D	D <sub>1</sub>	D <sub>3</sub>	D <sub>4</sub>	D <sub>5</sub>	D <sub>6</sub>	h	h <sub>1</sub>	d	n	Масса теоретическая, кг
50	180	100	150	82	130	30	14	14	4	3,35
70	200	120	170	102	150	35	16			4,70
100	255	170	225	152	200		18	8	6,62	
170	310	220	280	202	250				20	9,62

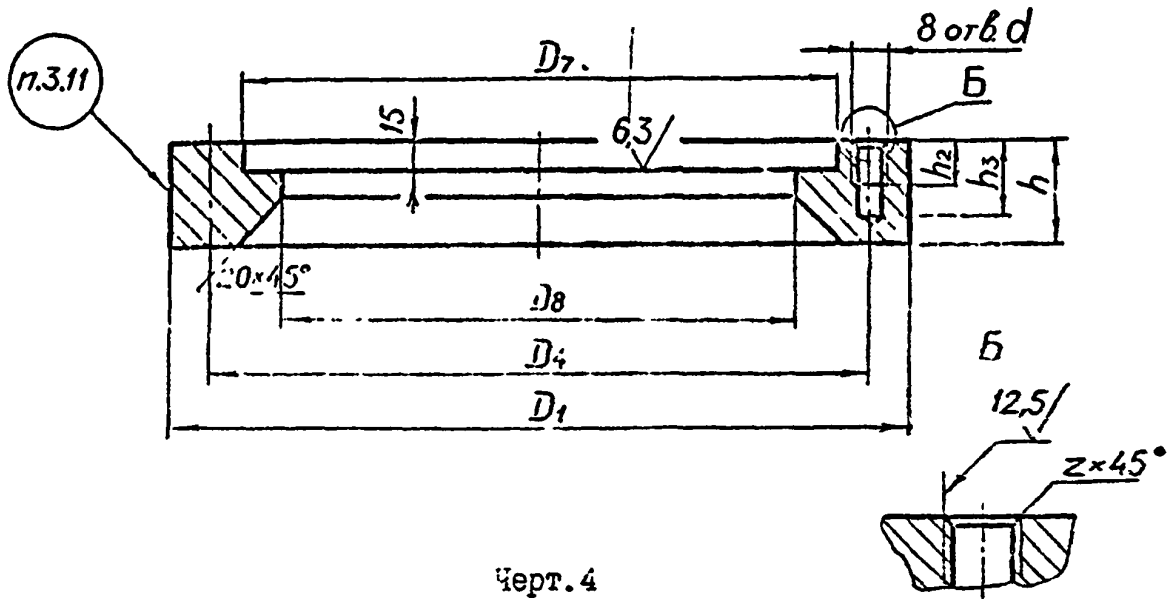
Примечание: Масса подсчитана при плотности материала 7,85 г/см<sup>3</sup>

Пример условного обозначения стакана диаметром в свету 50 мм из стали 09Г2С:

СТАКАН 50-09Г2С АТК 24.201. -90

2.1.3. Конструкция, размеры и масса бобышек (поз.3) окон смотровых типа I должны соответствовать указанным на черт.4 и в табл.5.

25/√(√)



Черт. 4

Таблица 5

Размеры в мм

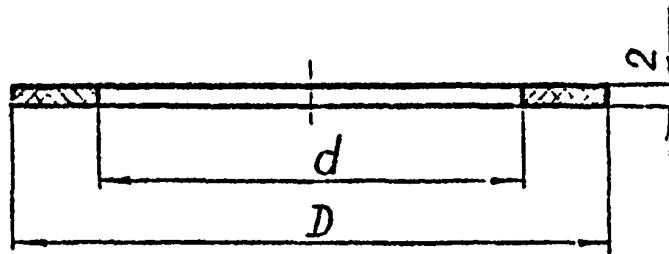
диаметр в свету, D	D <sub>1</sub>	D <sub>4</sub>	D <sub>7</sub>	D <sub>8</sub>	d	h	h <sub>2</sub>	h <sub>3</sub>	Z	масса теоретическая, кг
50	180	150	131	100	M12	45	12	23	1,6	4,80
70	200	170	151	120						5,45
120	255	225	201	170	M16	50	16	27	2,0	8,74
170	310	280	251	220						11,77

Примечание: Масса подсчитана при плотности материала 7,85 г/см<sup>3</sup>

Пример условного обозначения бобышки окна смотрового типа I диаметром в свету 50 мм из стали 09Г2С:

БОБЫШКА I-50-09Г2С АТК 24.201. -90

2.1.4. Конструкция, размеры и масса прокладок типа I окон смотровых должны соответствовать указанным на черт.5 и в табл.6.



Черт.5

Размеры в мм Таблица 6

$d$	$D$	Масса теоретическая, кг
60	80	0,012
80	100	0,015
106	130	0,020
126	150	0,024
170	200	0,033
220	250	0,041

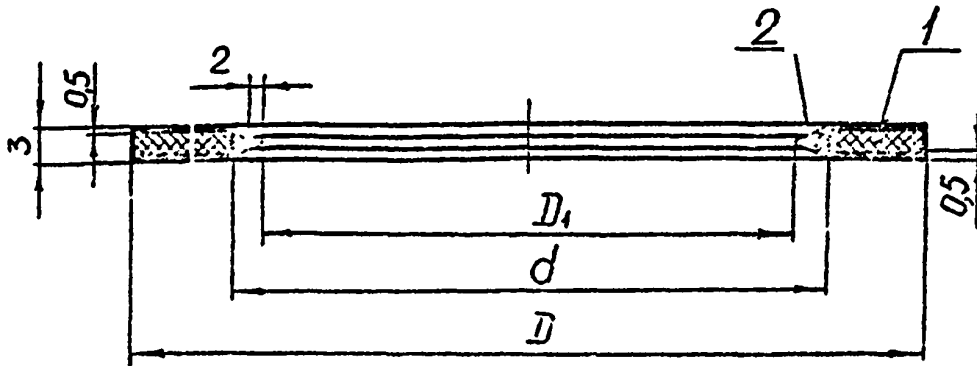
Примечание: Масса подсчитана при плотности материала 1,85 г/см<sup>3</sup>.

Пример условного обозначения прокладки типа I с диаметрами  $d = 70$  мм и  $D = 100$  мм, из паронита марки ПОН:

ПРОКЛАДКА I-70x100 - ПОН АТК 24.201. -90



2.1.5. Конструкция, размеры и масса прокладок типа 2 окон смотровых должны соответствовать указанным на черт.6 и в табл.7.



1 - прокладка I-dxD АТК 24.201. -90; 2 - чехол

Черт. 6

Таблица 7

Размеры в мм

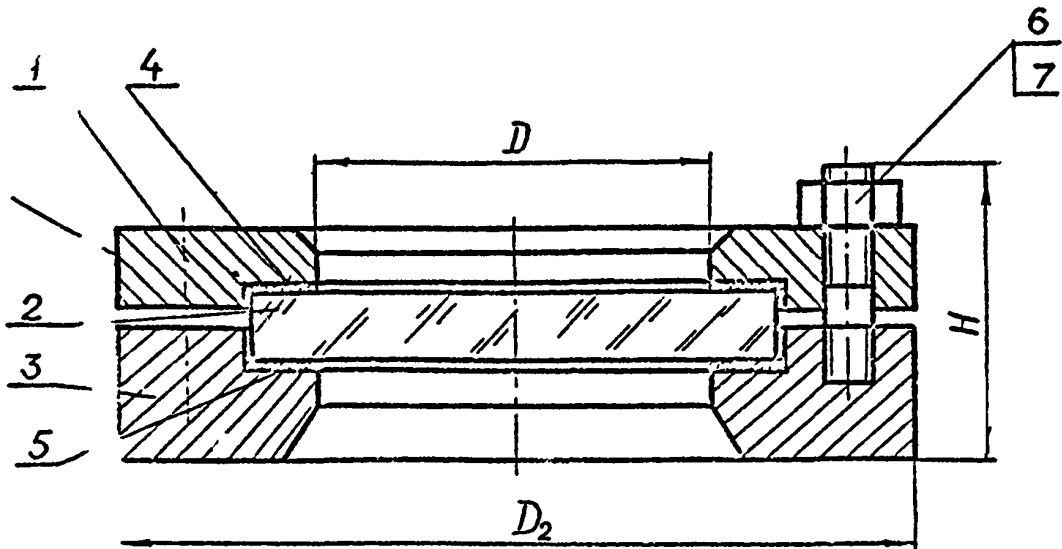
d	D	D <sub>1</sub>	ПРОКЛАДКА	Масса	
				теоретическая, кг	дет. 2
60	80	50	I-50x80	0,006	0,018
80	100	70	I-70x100	0,008	0,023
106	130	95	I-100x130	0,011	0,031
126	150	115	I-120x150	0,018	0,042
170	200	160	I-170x200	0,025	0,058
220	250	210	I-220x250	0,032	0,073

Пример условного обозначения прокладки типа 2 с диаметрами

d = 70 мм и D = 100 мм:

ПРОКЛАДКА 2-70x100 АТК 24.201. -90

2.2. Конструкция, размеры и масса окон смотровых типа 2 должны соответствовать указанным на черт.7 и в табл.8.



- 1 - фланец D - АТК 24.201. -90;
- 2 - стекло;
- 3 - бобышка 2-D - АТК 24.201. -90;
- 4 - прокладка I-dxD АТК 24.201. -90;
- 5 - прокладка I(2)-dxD АТК 24.201. -90;
- 6 - шпилька по ОСТ 26-2039;
- 7 - гайка по ОСТ 26-2038

Черт.7

Таблица 8

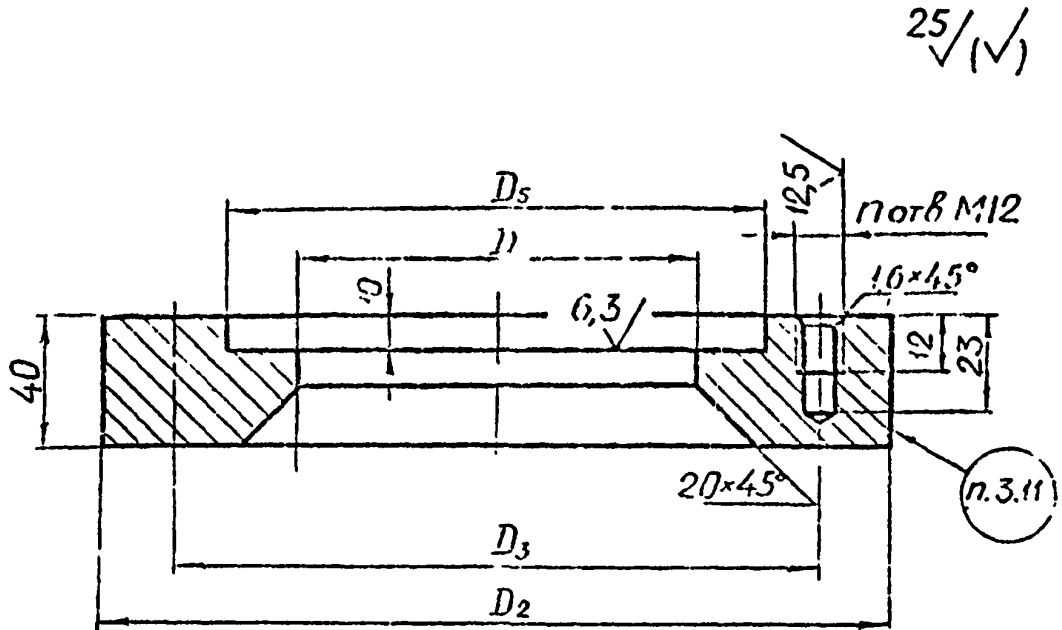
Размеры в мм

Диаметр в свету, D	D <sub>2</sub>	H	Масса теоретическая, кг
50	125	75	4,1
70	145	80	5,2
120	195	85	9,0
170	245		12,1

Пример условного обозначения окна смотрового типа 2 диаметром в свету 70 мм, на условное давление 0,6 МПа:

ОКНО 2-70-0,6 АТК 24.201.. -90

2.2.1. Конструкция, размеры и масса бобышек (поз.3) окон смотровых типа 2 должны соответствовать указанным на черт.8 и в табл.9.



Черт.6

Размеры в мм Таблица 9

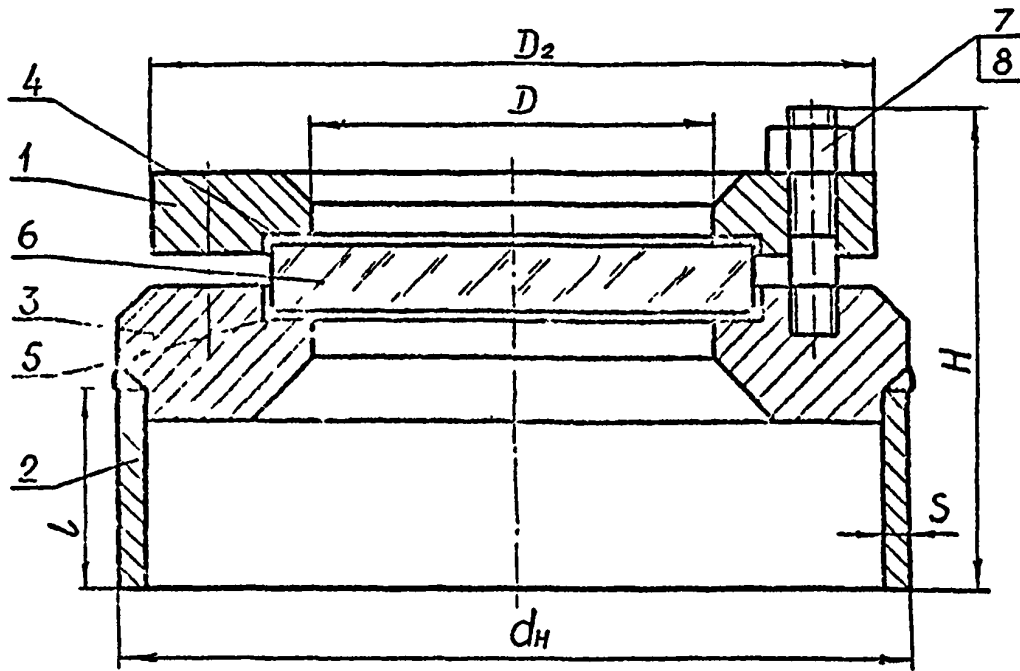
Диаметр в свету, D	D <sub>2</sub>	D <sub>3</sub>	D <sub>5</sub>	l	Масса теоретическая, кг
50	125	100	82	4	2,55
70	145	120	102		3,12
120	195	170	152	8	4,41
170	245	220	202		5,82

Примечание: Масса подсчитана при плотности материала 7,85 г/см<sup>3</sup>.

Пример условного обозначения бобышки окна смотрового типа 2 диаметром в свету 70 мм из стали 09Г2С:

БОБЫШКА 2-70-09Г2С АТК 24.201. -90

2.3. Конструкция, размеры и масса окон смотровых типа 3 должны соответствовать указанным на черт.9 и в табл.10.



- 1 - фланец I-D - АТК 24.201. -90; 2 - патрубок;
- 3 - бобышка 3-D - АТК 24.201. -90;
- 4 - прокладка I-dxD АТК 24.201. -90;
- 5 - прокладка I(2)-dxD АТК 24.201. -90;
- 6 - стекло; 7 - шпилька по ОСТ 26-2039;
- 8 - гайка по ОСТ 26-2038

Черт.9  
Размеры в мм

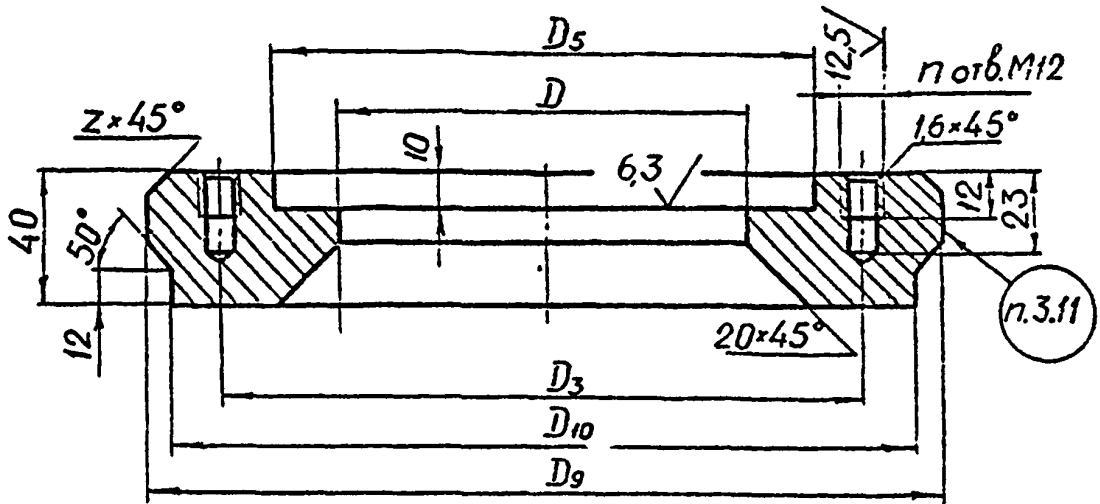
Диаметр в свету, D	$D_2$	H	$d_H$	l	S	Масса теоретическая, кг
50	125	116	133	55	6	5,5
70	145	122	159			7,5
120	195	142	219	70	8	14,0
170	245	142	273			19,0

Пример условного обозначения окна смотрового типа 3 диаметром в свету 70 мм, на условное давление 1,6 МПа:

ОКНО 3-70-1,6 АТК 24.201. -90

2.3.1. Конструкция, размеры и масса бобышек (поз.2) окон смотровых типа 3 должны соответствовать указанным на черт.10 и в табл.11.

25 / (✓)



Черт.10

Таблица II

Размеры в мм

Диаметр в свету, D	D <sub>3</sub>	D <sub>5</sub>	D <sub>9</sub>	D <sub>10</sub>	Z	n	Масса теоретическая, кг
50	100	82	133	120	4	4	2,82
70	120	102	159	146	7		3,87
120	170	152	219	202	12	8	6,32
170	220	202	273	256	14		8,70

Примечание: Масса подсчитана при плотности материала 7,85 г/см<sup>3</sup>

Пример условного обозначения бобышки окна смотрового типа 3 диаметром в свету 70 мм из стали 09Г2С:

БОБЫШКА 3-70-09Г2С АТК 24.201. -90

### 3. ТЕХНИЧЕСКИЕ ТРЕБОВАНИЯ

3.1. Окна смотровые должны изготавливаться в соответствии с требованиями настоящего альбома, по рабочей документации.

3.2. Материалы фланцев, стаканов, бобышек, патрубков выбираются по условиям эксплуатации, свариваемости и должны соответствовать требованиям ОСТ 26-291 и Правил ГОСГОРТЕХНАДЗОРА.

3.3. Материалы крепежных деталей для соединений с фланцами (стаканами) из углеродистых сталей: шпильки - 35Х, 40Х, 38ХА по ГОСТ 4543, гайки - 25, 30, 35, 40 по ГОСТ 1050; из сталей аустенитного класса: шпильки - 37Х12Н8Г8МФБ по ГОСТ 5632, гайки - 12Х18Н10Т, 10Х17Н13М2Т по ГОСТ 5632.

Допускается применение других марок сталей крепежных деталей с механическими свойствами не ниже указанных и коэффициентом линейного расширения близким коэффициенту линейного расширения материала фланца, стакана. Применение материалов с разницей коэффициентов линейного расширения более 10 % допускается в случаях, обоснованных расчетом на прочность и герметичность.

3.4. Материалы прокладок:

Тип 1 - паронит по ГОСТ 481, картон асбестовый по ГОСТ 2850;

Тип 2 - чехол из фторопласта 4 по ТУ 95-81; наполнитель - прокладка типа 1.

Прокладка типа 2 применяется для поз. 5 и 6 смотровых окон типа 1, и поз. 5 смотровых окон типа 2 и 3.

Допускается применение других мягких материалов для прокладок типа 1 по условиям эксплуатации.

3.5. В окнах смотровых заказываются стекла по ГОСТ 21836 или другим нормативным документам, определяющих параметры эксплуатации окон.

3.6. Предельные отклонения от номинальных размеров деталей:

$D; D_8$  - по H16;

$D_1; D_2, D_9$  - по h16;

$D_5, D_7$  - по H12;

$D_6, D_{10}$  - по h12;

$d$  - по H15

Предельные отклонения углов  $\pm 5^\circ$ .

Неуказанные предельные отклонения размеров: H14; h14;  $\pm \frac{IT14}{2}$ .

3.7. Позиционный допуск осей отверстий для крепежных деталей (допуск зависимый) в диаметральном выражении не должен быть более  $ITm$

3.8. Допуск плоскостности (или торцевого бегунга) уплотнительных поверхностей фланца, стакана или бобышки в готовом изделии должен соответствовать II степени точности по ГОСТ 24643.

3.9. Допуск перпендикулярности осей резьбовых отверстий под шпильки относительно поверхности  $\phi 0,2$  мм (допуск зависимый).

3.10. Фланцевые соединения смотровых окон рассчитаны по методике, приведенной в приложении 1, при температуре  $t_{max}$  и прокладке из паронита. Величины крутящих моментов и схема затяжки гаек приведены в обязательном приложении 2.

3.11. При самостоятельной поставке окон смотровых на деталях должна быть выполнена следующая маркировка:

- товарный знак предприятия-изготовителя или его сокращенное наименование;
- условное обозначение (без наименования детали) и марка материала изделия.

Маркировку производить в местах, указанных на чертеже.

Маркировку прокладок производить на бирках.

3.12. На окна смотровые, при необходимости, могут устанавливаться для подсветки стандартные светильники. Тип светильника должен соответствовать требованиям безопасности данного производства.

3.13. Необходимость установки и конструкция защитных устройств, обеспечивающих безопасность при самопроизвольном разрушении стекла, определяется по условиям эксплуатации сосудов и аппаратов.



ПРИЛОЖЕНИЕ I  
Обязательное

РЕКОМЕНДАЦИИ ПО РАСЧЕТУ НА ПРОЧНОСТЬ И ГЕРМЕТИЧНОСТЬ ФЛАНЦЕВЫХ СОЕДИНЕНИЙ СМОТРОВЫХ ОКОН

Настоящие рекомендации устанавливают метод расчета на прочность и герметичность фланцевых соединений смотровых окон для сосудов и аппаратов из сталей, изготавливаемых в соответствии с требованиями ОСТ 26-291.

I. ОБЩИЕ ТРЕБОВАНИЯ

I. I. Условные обозначения

- $b_{ni}$  - ширина прокладки, мм <sup>ж</sup>
- $D$  - диаметр фланца, стакана (в свету), мм
- $D_1, D_2$  - наружный диаметр стакана, фланца, мм
- $D_3, D_4$  - диаметр окружности расположения шпилек фланца, стакана, мм
- $D_5$  - диаметр проточки во фланце, стакане, мм
- $D_6$  - диаметр выступа в стакане, мм
- $D_{сni}$  - средний диаметр прокладки, мм
- $h_{ni}$  - толщина прокладки, мм
- $d_j$  - диаметр стержня шпильки, мм <sup>жж</sup>
- $f_{sj}$  - площадь поперечного сечения шпильки по внутреннему диаметру резьбы, мм<sup>2</sup>

ж Индекс  $i$  принимает значения 1, 2, 3.

жж Индекс  $j$  принимает значения 1, 2.

- $L_j$  - свободная длина шпильки, мм  
 $h, h_c$  - толщина фланца, стакана, мм  
 $h_{ст}$  - толщина стекла, мм  
 $h_1, h_2$  - глубина проточки во фланце, стакане, мм  
 $Z_j$  - число шпилек во фланце, стакане, шт.  
 $E, E_c$  - модуль продольной упругости материала фланца, стакана, МПа  
 $E_{ш}$  - модуль продольной упругости материала шпилек, МПа  
 $E_{пк}$  - модуль упругости материала прокладки, МПа  
 $p$  - расчетное давление, МПа  
 $t, t_f, t_s$  - расчетная температура среды, фланца, стакана, шпилек, °С  
 $\alpha_f, \alpha_c, \alpha_s$  - коэффициент линейного расширения материала фланца, стакана, шпилек, 1/град.

И.2. Типы фланцевых соединений смотровых окон приведены на черт. I-2

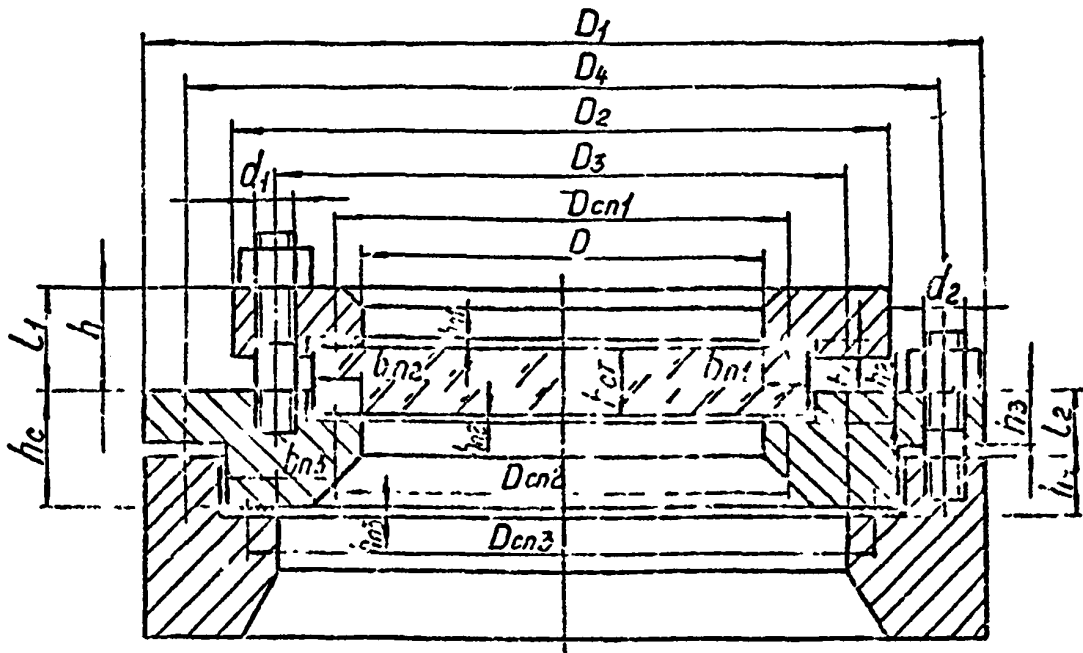
И.3. Расчеты следует проводить для соединений:

- 1 - фланец - стакан;
- 2 - стакан - бобышка.

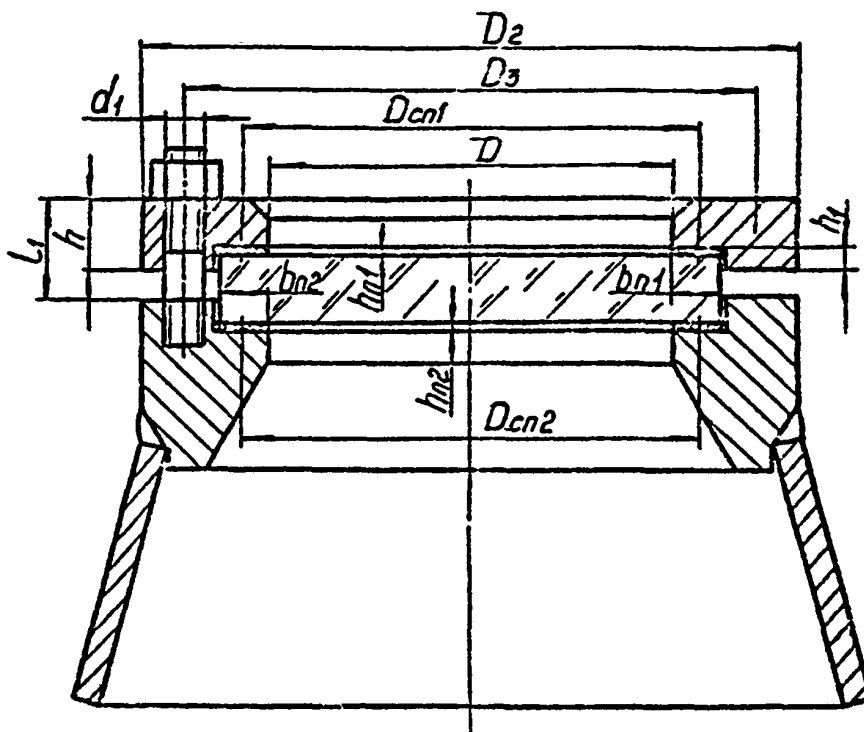
И.4. Расчетная температура элементов фланцевых соединений определяется на основании теплотехнических расчетов или результатов испытаний.

Допускается принимать расчетную температуру:

- |                 |           |
|-----------------|-----------|
| фланца, стакана | - $t$     |
| шпилек          | - $0,97t$ |



Черт. I



Черт. 2

1.5. Допускаемое напряжение для шпилек определяется по формуле:

$$[\sigma]_{\delta j} = \frac{\sigma_r}{n_r},$$

где  $\sigma_r$  - минимальное значение условного предела текучести материала шпилек, МПа

$n_r$  - коэффициент запаса прочности по пределу текучести для затяжки и рабочих условий

для углеродистых сталей  $n_r = 2,1$

для аустенитных сталей  $n_r = 1,8$

Для условий испытания величина  $[\sigma]_{\delta j}$  может быть увеличена не более, чем на 20 %.

1.6. Допускаемое напряжение для фланца, стакана для затяжки и рабочих условий

$$[\sigma]_{\phi} = 1,5 [\sigma]$$

для условий испытания

$$[\sigma]_{\phi} = 2,0 [\sigma]$$

где  $[\sigma], [\sigma]_{\phi}$  - принимаются по ГОСТ 14249.

## 2. РАСЧЕТ ВСПОМОГАТЕЛЬНЫХ ВЕЛИЧИН

2.1. Характеристики для  $i$ -той прокладки принимаются по табл

2.2. Податливость прокладки, мм/Н

$$y_{ni} = \frac{h_{ni} K_i}{E_{ni} \pi D_{ext} b_{ni}}$$

## 2.3. Угловая жесткость прокладки, мм·Н

$$K_{nl} = \frac{E_{nl} D_{enl} b_{nl}^3}{24 h_{nl}}$$

## 2.4. Податливость шпилек, мм/Н

$$U_{sj} = \frac{L_{sj}}{E_{sj} \cdot f_{sj} \cdot Z_j}$$

где  $L_{sj} = L_j + 0,56 d_j$ ;

$$L_1 = h - h_1 + h_{n1} + h_{n2} + h_{cr} - h_2$$

$$L_2 = h_c + h_{ns} - h_4$$

## 2.5. Изгибная жесткость шпилек, мм/Н

$$K_{sj} = \frac{0,4 \cdot d_j^4 E_{sj} Z_j}{128 L_j}$$

## 2.6. Параметры фланца.\*

Момент инерции сечения фланца, мм<sup>4</sup>

$$J_{\varphi} = J_1 + F_1 y_1^2 + J_2 + F_2 y_2^2 - J_3 - F_3 y_3^2$$

где  $F_1 = b_1 \cdot h_1$ ;  $b_1 = 0,5 \cdot (D_2 - D_5)$ ;  $J_1 = \frac{b_1 h_1^3}{12}$

$$F_2 = b_2 (h - h_1); \quad b_2 = 0,5 \cdot (D_2 - D); \quad J_2 = \frac{b_2 (h - h_1)^3}{12}$$

$$F_3 = 12,5; \quad J_3 = 17,4$$

$$y = \frac{F_1 (2h - h_1) + F_2 (h - h_1) - 41,67}{2 \cdot (F_1 + F_2 - F_3)}$$

\* Размеры  $D_5, D_6$  принимаются по табл.4 раздела 2

Материал прокладки	Коэффициент, $m$	Удельное давление обжатия прокладки, МПа $q_{обж}$	Допускаемое удельное давление, МПа $[q]$	Модуль упругости, $E_n \times 10^{-5}$ , МПа $(1 + \frac{b_n}{2h_n})$
Резина по ГОСТ 7338 с твердостью по Шору А до 65 единиц	0,5	2,0	18,0	$0,3 \cdot 10^{-4} \cdot (1 + \frac{b_n}{2h_n})$
Резина по ГОСТ 7338 с твердостью по Шору А более 65 единиц	1,0	4,0	20,0	$0,4 \cdot 10^{-4} \cdot (1 + \frac{b_n}{2h_n})$
Картон асбестовый по ГОСТ 2850 при толщине 1-3 мм	2,5	20,0	130,0	0,02
Паронит по ГОСТ 481 при толщине не более 2 мм	2,5	20,0 *	130,0	0,02

Примечание: Для сред с высокой проникающей способностью (водород, гелий, легкие нефтепродукты, сжатые газы и т.п.)

$$q_{обж} = 35,0 \text{ МПа}$$

$$y_1 = h - \frac{h_1}{2} - y; \quad y_2 = y - \frac{h-h_1}{2}; \quad y_3 = y - \frac{5}{3};$$

$$b_c = \frac{F_1 \cdot b_1 + F_2 \cdot b_2 - F_3 \cdot 2(b_1 - \frac{5}{3})}{2(F_1 + F_2 + F_3)};$$

$$\Omega = \frac{D_2}{2} - b_c$$

Угловая жесткость фланца

$$K_\varphi = \frac{E \cdot J_\varphi}{\Omega}$$

Угловая податливость системы фланец - шпильки - прокладка

$$y_\varphi = \frac{1}{2 \cdot (K_\varphi + K_{\delta_1} + K_{n1})}$$

2.7. Параметры стакана

$$J_c = J_1 + F_1 \cdot y_1^2 + J_2 + F_2 \cdot y_2^2 + J_3 + F_3 \cdot y_3^2;$$

где  $F_1 = b_1 \cdot h_c; \quad b_1 = 0,5(D_5 - D_3); \quad J_1 = \frac{b_1 \cdot h_c^3}{12};$

$$F_2 = b_2 \cdot h_2; \quad b_2 = 0,5(D_1 - D_0); \quad J_2 = \frac{b_2 \cdot h_2^3}{12};$$

$$F_3 = b_3 \cdot h_3; \quad b_3 = 0,5(D_5 - D); \quad h_3 = h_c - h_2; \quad J_3 = \frac{b_3 \cdot h_3^3}{12};$$

$$y_c = \frac{F_1 \cdot h_c + F_2 \cdot h_2 + F_3(2 \cdot h_2 + h_3)}{2(F_1 + F_2 + F_3)};$$

$$b_c = \frac{F_1(2b_2 + b_1) + F_2 \cdot b_2 + F_3(2b_1 + 2b_2 + b_3)}{2(F_1 + F_2 + F_3)}$$

$$\Omega_c = \frac{D_1}{2} - b_c,$$

$$y_1 = \frac{h_c}{2} - y_c; \quad y_2 = y_c - \frac{h_2}{2}; \quad y_3 = h_c - \frac{h_2}{2} - y_c$$

Угловая жесткость стакана

$$K_{\varphi c} = \frac{E_c \cdot J_c}{Q_c},$$

Угловая податливость системы стакан - шпильки - прокладка

$$y_{\varphi c} = \frac{I}{2 \cdot \pi (K_{\varphi c} + K_{\sigma c} + K_{ns})}$$

### 3. КОЭФФИЦИЕНТ ЖЕСТКОСТИ ФЛАНЦЕВОГО СОЕДИНЕНИЯ

3.1. Коэффициент жесткости соединения фланец-стакан

$$k_1 = 1 - \frac{y_{n2}}{Q_1}$$

где  $Q_1 = y_{\sigma 1} + y_{n1} + y_{n2} + y_{\varphi} C_1^2;$   
 $C_1 = 0,5 (D_3 - D_{сн1})$

3.2. Коэффициент жесткости соединения стакан-бобышка

$$k_2 = 1 - \frac{y_{n3} - y_{\varphi c} \cdot C_2 \cdot e}{Q_2};$$

$$Q_2 = y_{\sigma 2} + y_{ns} + y_{\varphi c} \cdot C_2^2;$$

$$C_2 = 0,5 \cdot (D_4 - D_{сн3});$$

$$e = 0,5 (D_{сн3} - D)$$

### 4. РАСЧЕТ НАГРУЗОК

4.1. Равнодействующая внутреннего давления, Н

$$Q_{gi} = 0,785 \cdot D_{снi}^2 \rho$$

$i = 2,3$

4.2. Реакция прокладки в рабочих условиях, Н

$$R_{ni} = \pi \cdot D_{снi} \cdot b_{ni} \cdot m_i \cdot \rho$$

$i = 2,3$



4.3. Усилие, возникающее от температурных деформаций, Н  
для соединения фланец- стакан

$$Q_{11} = \frac{1}{\eta_1} [\alpha_{\varphi} (h - h_1) (t - t_0) - \alpha_s L_1 (t_s - t_0)]$$

для соединяема стакан - бобышка

$$Q_{12} = \frac{1}{\eta_2} [\alpha_c (h_c - h_2) (t - t_0) - \alpha_s L_2 (t_s - t_0)]$$

4.4. Нагрузка в шпильках в условиях монтажа принимается  
большей из следующих значений, Н \*

$$P_{\delta i} = R_{ni} + \alpha_i Q_{gi} - Q_{ij}$$

$$P_{\delta i} = \pi \cdot D_{ни} \cdot b_{ni} \cdot q_i \text{ обж}$$

$$P_{\delta i} = 0,4 [\sigma]_{\delta j} \cdot f_{\delta j} \cdot Z_j \quad \text{при } p \leq 0,6 \text{ МПа}$$

$$i = 2, 3 \quad j = 1, 2$$

4.5. Приращение нагрузки в шпильках в рабочих условиях, Н

$$\Delta P_{\delta i} = (1 - \alpha_i) Q_{gi} + Q_{ri}$$

## 5. РАСЧЕТ ШПИЛЕК

5.1. Условие прочности шпилек

$$\sigma_{\delta j} = \frac{P_{\delta i}}{Z_j \cdot f_{\delta j}} \leq [\sigma]_{\delta j}$$

$$\sigma_{\delta j}^* = \frac{P_{\delta i} + \Delta P_{\delta i}}{Z_j \cdot f_{\delta j}} \leq [\sigma]_{\delta j}^*$$

где  $[\sigma]_{\delta j}^*$  - допускаемое напряжение для шпилек при расчетной  
температуре, МПа

---

При определении  $P_{\delta i}$  величина  $Q_{12}$  учитывается при  $Q_{12} < 0$ .

5.2. Величина крутящего момента на ключе при затяжке гаек,

Н.мм

$$M_k = \sum \xi \cdot \sigma_{\sigma j} \cdot d_j \cdot f_{\sigma j}$$

где  $\xi = 0,26$  - при смазке  
 $\xi = 0,37$  - без смазки

6. УСЛОВИЕ ПРОЧНОСТИ ПРОКЛАДКИ

$$q_i = \frac{P_{\sigma i}}{\pi \cdot D_{\sigma i} \cdot b_{\sigma i}} \leq [q]_i$$

7. РАСЧЕТ ФЛАНЦА, СТАКАНА

7.1. Угол поворота

фланца

$$\theta = (P_{\sigma} + \Delta P_{\sigma}) \cdot C_1 \cdot \psi_p$$

стакана

$$\theta_c = (P_{\sigma_c} + \Delta P_{\sigma_c}) \cdot C_2 \cdot \psi_{pc}$$

7.2. Кольцевое напряжение

во фланце

$$\sigma_k = \frac{E \cdot \theta \cdot \psi}{D}$$

в стакане

$$\sigma_c = \frac{E_c \cdot \theta_c \cdot \psi_c}{D}$$

7.3. Условия прочности

фланца

$$\sigma_k \leq [\sigma]$$

стакана

$$\sigma_c \leq [\sigma]$$

## 8. УСЛОВИЯ ГЕРМЕТИЧНОСТИ

$$\max\{\theta, \theta_i\} \leq [\theta]$$

где  $[\theta] = 0,013$

$$q_{ni} = \frac{P_{\theta i} + \Delta P_{\theta i} - Q_{\theta i}}{\lambda \cdot D_{\theta i} \cdot b_{ni}} \geq m_i \cdot \rho$$

где  $i = 2,3$

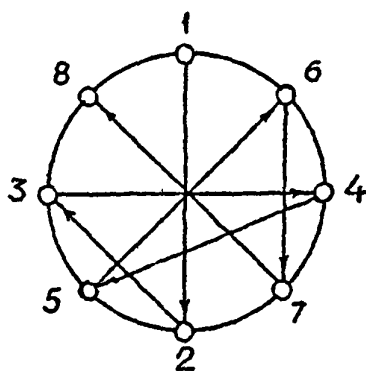
## ПРИЛОЖЕНИЕ 2

Обязательное

## ВЕЛИЧИНЫ КРУТЯЩИХ МОМЕНТОВ И СХЕМА ЗАТЯЖКИ ГЛЕК

Затяжка гаек должна производиться ключом по ТУ 2-035-0677 крутящими моментами, приведенными в таблице, в последовательности, указанной на чертеже.

Диаметр в свету, D мм	Крутящий момент на ключе при затяжке, кН·мм	
	для шпилек фланца	для шпилек стакана
50	50	50
70	64	58
120	50	105
170	67	133



ИНФОРМАЦИОННЫЕ ДАННЫЕ

1. РАЗРАБОТАН И ВНЕСЕН УкрНЕЕЖиммаш  
 РАЗРАБОТЧИКИ Г.Э.Почтарев (руководитель темы),  
 В.В.Проголаев, Л.П.Гапонова,  
 Т.П.Голубова
2. УТВЕРЖДЕН И ВВЕДЕН В ДЕЙСТВИЕ УКАЗАНИЕМ Министерства тяжелого  
 машиностроения СССР  
 от 20.09.90 № АВ-002-1-8993
3. ЗАРЕГИСТРИРОВАН ИНИЖИМ.МШ  
 за № 8/И от 27.11. 1990 г.
4. Средний срок и периодичность  
 проверки документа  
 Срок первой проверки 1995 г.  
 Периодичность проверки 5 лет
5. ВЗАМЕН ОСТ 26-01-341-80

ССЫЛОЧНЫЕ НОРМАТИВНО-ТЕХНИЧЕСКИЕ  
 ДОКУМЕНТЫ

Обозначение НТД на которое дана ссылка	Номер пункта, под- пункта, перечисления приложения
ГОСТ 481-80	п.3.4; приложение I, таблица
ГОСТ 1050-74	п.3.3
ГОСТ 2650-80	п.3.4; приложение I, таблица
ГОСТ 4543-71	п.3.3
ГОСТ 5632-72	п.3.3
ГОСТ 7338-77	приложение I, таблица
ГОСТ 21636-88	п.3.5
ГОСТ 24643-81	п.3.8
ОСТ 26-291-87	вводная часть; п.3.2; приложение I, вводная часть

Обозначение НТД на которые дана ссылка	Номер пункта, под- пункта, перечисле- ния, приложения
ОСТ 26-2038-77	черт. I, 7, 9
ОСТ 26-2039-77	черт. I, 7, 9
ТУ 2-035-067-78	приложение 2
ТУ 95-81-81	п. 3.4