

А Л Б О М Т И П О В Ы Х К О Н С Т Р У К Ц И Й

КОЛЬЦА ЖЕСТКОСТИ СОСУДОВ
И АППАРАТОВ
Конструкция, размеры и
технические требования

АТК 24.218.02-90

Издание официальное

У Д К

Группа Г43

А Л Б О М Т И П О В Ы Х К О Н С Т Р У К Ц И Й

КОЛЬЦА ЖЕСТКОСТИ СОСУДОВ
И АППАРАТОВ

АТК 24.218.02-90

Конструкция, размеры и
технические требования

ОКП 36 0000

Дата введения 01.01.91

Несоблюдение альбома преследуется по закону

Настоящий альбом типовых конструкций распространяется на кольца жесткости сосудов и аппаратов, работающих под вакуумом и внутренним давлением, применяемых в нефтеперерабатывающей, нефтехимической, газовой и нефтяной промышленности.

1. КОНСТРУКЦИЯ И РАЗМЕРЫ

1.1. Кольца жесткости по конструкции и размерам предусматриваются девяти типов:

Тип 1 - наружные кольца жесткости из уголка (черт.1, табл.1,2);

Тип 2 - наружные кольца жесткости таврового сечения (черт.2, табл.3);

Тип 3 - наружные кольца жесткости из двутавра (черт.3, табл.4);

Тип 4 - внутренние кольца жесткости из уголка (черт.4, табл.5);

Тип 5 - внутренние кольца жесткости таврового сечения (черт.5, табл.6);

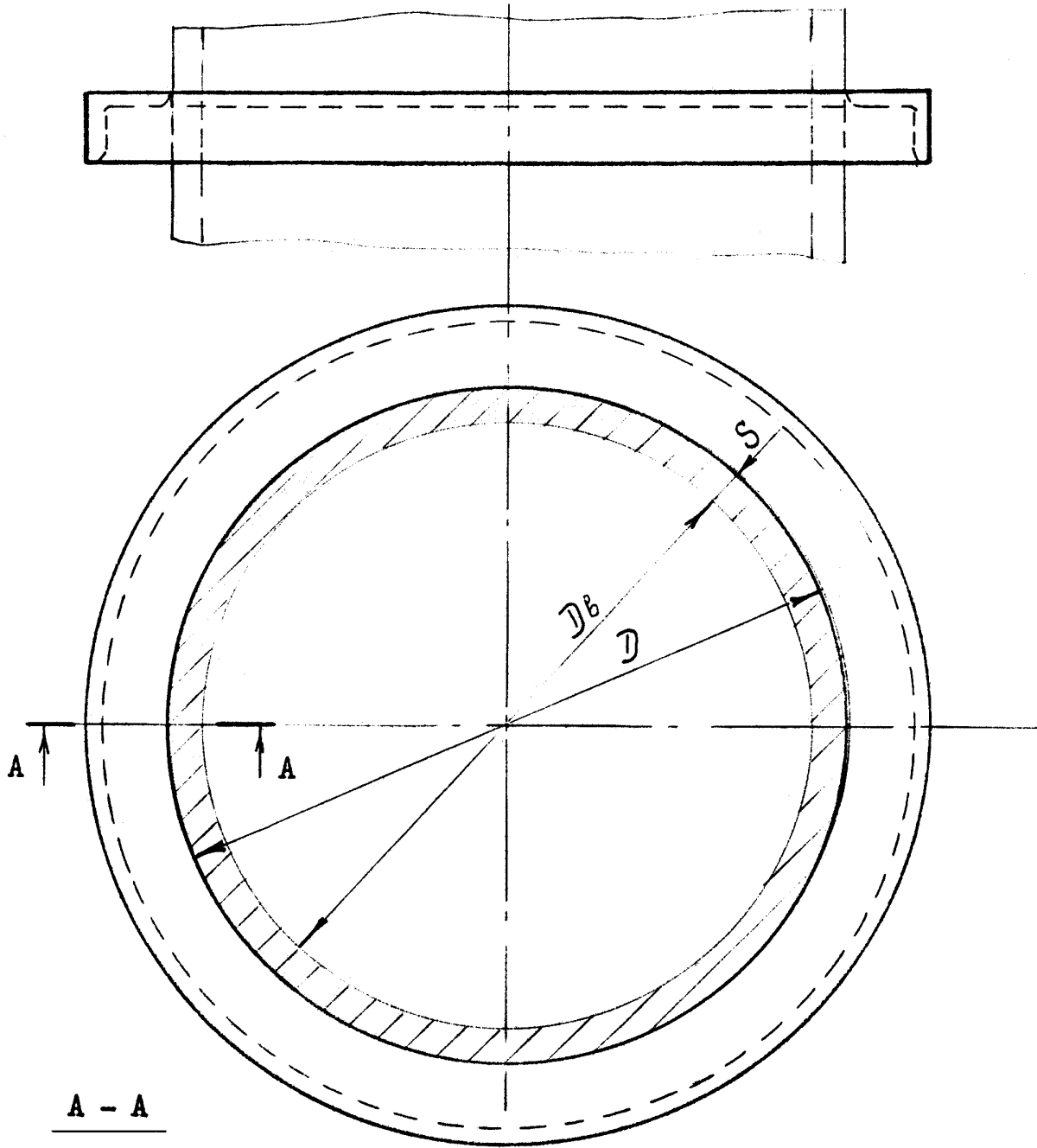
Тип 6 - внутренние кольца жесткости из уголка, укрепленные стяжками (черт.6, табл.7);

Тип 7 - внутренние кольца жесткости таврового сечения, укрепленные стяжками (черт.7, табл.7);

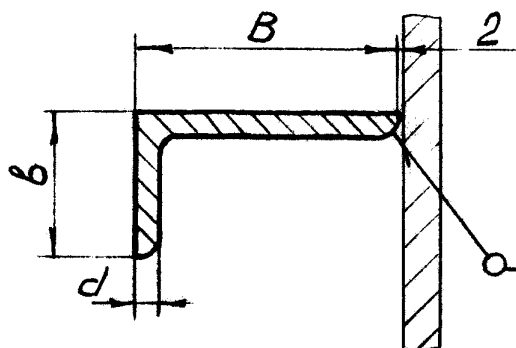
Тип 8 - внутренние кольца жесткости из уголка, укрепленные рамой (черт.8, табл.8);

Тип 9 - внутренние кольца жесткости таврового сечения, укрепленные рамой (черт.9, табл.8).

Тип I



A - A



ТЗ - 100 Z 200

Черт. I

Таблица I

Размеры в мм

D _в	S	D	Уголок B x B x d			
			63x40x8	75x50x8	90x56x8	125x80x8
			Масса, кг			
I400	6	I4I6	28,4	35,4	42,3	-
	8	I420		35,5	42,4	-
	I0	I424	28,5	35,6	42,6	-
	I2	I428	28,6			-
	I4	I432	28,7	35,7	42,7	-
	I6	I436		35,8	42,8	-
	I8	I440	28,8	35,9	42,9	-
	I20	I444	28,9	36,0	43,0	-
I600	6	I6I6	32,2	40,0	47,8	70,1
	8	I620		40,1	47,9	70,2
	I0	I624	32,3	40,2	48,0	70,4
	I2	I628	32,4	40,3	48,1	70,5
	I4	I632	32,5	40,4	48,2	70,7
	I6	I636	32,6	40,5	48,3	70,9
	I8	I640		40,6	48,4	71,0
	I20	I644	32,7	40,7	48,6	71,2
I800	6	I8I6	36,0	44,7	53,4	78,0
	8	I820		44,8		78,1
	I0	I824	36,1	44,9	53,5	78,2
	I2	I828	36,2	45,0	53,6	78,3
	I4	I832		45,1	53,7	78,5
	I6	I836	36,3	45,2	53,8	78,7
	I8	I840	36,4	45,3	54,0	78,9
	I20	I844	36,5		54,1	79,0
2000	6	20I6	39,8	49,4	58,9	85,7
	8	2020		49,5		85,9

Продолжение табл. I

Размеры в мм

D _г	S	D	Уголок В х В х d			
			63x40x8	75x50x8	90x56x8	125x80x8
			Масса, кг			
2000	I0	2024	39,9	49,6	59,0	86,1
	I2	2028	40,0		59,1	86,2
	I4	2032		49,7	59,2	86,4
	I6	2036	40,1	49,8	59,3	86,6
	I8	2040	40,2	49,9	59,5	86,7
	20	2044	40,3	50,0		86,8
	22	2048		50,1	59,7	87,0
	25	2054	40,4	50,2	59,8	87,2
2200	6	2216	43,6	54,1	64,3	93,9
	8	2220		54,2	64,4	94,0
	I0	2224	43,7	54,3	64,5	
	I2	2228	43,8		64,6	94,3
	I4	2232		54,4	64,7	94,4
	I6	2236	43,9	54,5	64,8	94,6
	I8	2240	44,0	54,6	65,0	94,7
	20	2244		54,7	65,1	94,9
	22	2248	44,1	54,8	65,2	95,0
	25	2254	44,2	54,9	65,3	95,0
2400	6	2416	47,3	58,7	69,9	101,7
	8	2420	47,4	58,8	70,0	101,8
	I0	2424	47,5	58,9		
	I2	2428		59,0	70,1	101,9
	I4	2432	47,6	59,1	70,2	102,1
	I6	2436	47,7	59,2	70,4	102,3
	I8	2440	47,8	59,3	70,5	102,4

Продолжение табл. I

Размеры в мм

D _г	S	D	Уголок В х В х С			
			63x40x8	75x50x8	90x56x8	125x80x8
			Масса, кг			
2400	20	2444	47,8	59,4	70,6	102,6
	22	2448	47,9	59,5	70,7	102,7
	25	2454	48,0	59,6	70,8	102,9
2600	6	2616	51,1	63,3	75,4	109,3
	8	2620	51,2	63,4	75,5	109,5
	10	2624	51,3	63,5	75,6	109,6
	12	2628		63,6	75,7	109,8
	14	2632	51,4	63,7	75,8	110,0
	16	2636	51,5	63,8	75,9	110,1
	18	2640		63,9	76,0	110,3
	20	2644	51,6	64,0	76,1	110,4
	22	2648	51,7	64,1	76,2	110,6
	25	2654	51,8	64,2	76,3	110,7
2800	6	2816	54,9	68,1	80,9	117,1
	8	2820	55,0	68,2	81,0	117,3
	10	2824			81,1	117,4
	12	2828	55,1	68,3	81,2	117,6
	14	2832	55,2	68,4	81,3	117,8
	16	2836		68,5	81,4	118,0
	18	2840	55,3	68,6	81,5	118,1
	20	2844	55,4	68,7	81,6	118,3
	22	2848	55,5	68,8	81,7	118,4
	25	2854		68,9	81,8	118,6
3000	6	3016	58,7	72,7	86,4	125,0
	8	3020		72,8	86,5	125,1
	10	3024	58,8	72,9	86,6	125,3

Продолжение таблицы I
Размеры в мм

D _г	S	D	Уголок В х В х d			
			63x40x8	75x50x8	90x56x8	125x80x8
			Масса, кг			
3000	I2	3028	58,9	73,0	86,7	125,5
	I4	3032	59,0	73,1	86,8	125,7
	I6	3036	59,1	73,2	86,9	125,8
	I8	3040		73,3	87,0	126,0
	20	3044	59,2	73,4	87,1	126,1
	22	3048	59,3	73,4	87,2	126,3
	25	3054	59,4	73,5	87,3	126,4
3200	6	3216	62,4	77,3	91,9	132,9
	8	3220	62,5	77,4	92,0	133,0
	I0	3224	62,6	77,5	92,1	133,2
	I2	3228	62,7	77,6	92,2	133,3
	I4	3232		77,7	92,3	133,5
	I6	3236	62,8	77,8	92,4	133,7
	I8	3240	62,9	77,9	92,5	133,8
	20	3244	63,0	78,0	92,6	134,0
	22	3248	63,1	78,1	92,7	134,1
	25	3254		78,2	92,8	134,3
	28	3260	63,3	78,4	93,0	134,6
	30	3264	63,4	78,5	93,2	134,8
	32	3268		78,6	93,3	134,9
36	3276	63,6	78,8	93,5	135,2	
3400	6	3416	66,3	82,1	97,3	140,9
	8	3420	66,4	82,2	97,4	141,0
	I0	3424			97,5	141,1
	I2	3428	66,5	82,3	97,7	141,2
	I4	3432		82,4	97,8	141,4

Продолжение табл. I

Размеры в мм

D _г	S	D	Уголок В x Б x С			
			63x40x8	75x50x8	90x56x8	125x80x8
			Масса, кг			
3400	16	3436	66,6	82,5	97,9	141,5
	18	3440	66,7	82,6	98,0	141,7
	20	3444	66,8	82,7	98,1	141,8
	22	3448		82,8	98,2	142,0
	25	3454	66,9	82,9	98,3	142,1
	28	3460	67,1	83,1	98,6	142,5
	30	3464			98,7	142,6
	32	3468	67,2	83,2	98,8	142,8
	36	3476	67,4	83,4	99,0	143,1
3600	6	3616	70,0	86,8	103,1	148,7
	8	3620	70,1	86,9	103,2	148,8
	10	3624	70,2			148,9
	12	3628		87,0	149,1	
	14	3632	70,3	103,3	149,2	
	16	3636	70,4	87,2	103,4	149,4
	18	3640	70,5	87,3	103,5	149,5
	20	3644			103,6	149,7
	22	3648	70,6	87,4	103,7	149,8
	25	3654	70,7	87,5	103,8	150,0
	28	3660	70,9	87,7	104,0	150,3
	30	3664		87,8	104,2	150,5
	32	3668	71,0	87,9	104,3	150,6
	36	3676	71,2	88,1	104,5	150,9
3800	8	3820	73,9	91,5	108,5	156,9
	10	3824	73,9	91,6	108,6	156,9
	12	3828	74,0	91,7	108,7	157,0

Продолжение табл. I

Размеры в мм

D_s	S	D	Уголок В х В х d			
			63x40x8	75x50x8	90x56x8	125x80x8
			Масса, кг			
3800	14	3832	74,1	91,7	108,8	157,0
	16	3836	74,2	91,8	108,9	157,2
	18	3840	74,3	91,9	109,0	157,4
	20	3844		92,0	109,1	157,5
	22	3848	74,4	92,1	109,2	157,7
	25	3854	74,5	92,2	109,3	157,8
	28	3860	74,6	92,4	109,6	158,2
	30	3864	74,7	92,5	109,7	158,3
	32	3868	74,8	92,6	109,8	158,5
	36	3876	74,9	92,8	110,0	158,8
4000	8	4020	77,7	96,2	113,9	164,5
	10	4024	77,8	96,3	114,0	164,7
	12	4028			114,2	164,8
	14	4032	77,9	96,4	114,3	164,9
	16	4036	78,0	96,5	114,4	165,0
	18	4040		96,6	114,5	165,2
	20	4044	78,1	96,7	114,6	165,4
	22	4048	78,2	96,8	114,7	165,5
	25	4054	78,3	96,9	114,9	165,7
	28	4060	78,4	97,0	115,1	166,0
	30	4064	78,5	97,1	115,2	166,2
	32	4068	78,6	97,2	115,3	166,3
36	4076	78,7	97,4	115,5	166,6	

Пример условного обозначения кольца жесткости типа I сечением 75x50x8 для аппарата диаметром $D_s=4000$ мм, с внутренним диаметром кольца $D=4054$ мм, из стали 09Г2С

Кольцо I - 75x50x8 - 4000 - 4054 - 09Г2С АТК 24.218.02-90

Таблица 2

Размеры в мм

$D_в$	S	D	Уголок I25x80x10	$D_в$	S	D	Уголок I25x80x10
			масса, кг				масса, кг
4500	20	4544	229,3	6300	28	6360	317,7
	22	4548	229,5		30	6364	317,9
	25	4554	229,8		32	6368	318,1
	28	4560	230,1	7000	20	7044	351,0
	30	4564	230,3		22	7048	351,2
	32	4568	230,5		25	7054	351,5
5000	20	5044	253,6		28	7060	351,7
	22	5048	253,8	30	7064	351,9	
	25	5054	254,1	32	7068	352,1	
	28	5060	254,4	7500	20	7544	375,3
	30	5064	254,6		22	7548	375,5
	32	5068	254,8		25	7554	375,7
5600	20	5644	282,8		28	7560	376,1
	22	5648	283,0	30	7564	376,3	
	25	5654	283,3	32	7568	376,5	
	28	5660	283,6	8000	20	8044	399,6
	30	5664	283,8		22	8048	399,8
	32	5668	284,0		25	8054	400,1
6300	20	6344	316,9		28	8060	400,4
	22	6348	317,1	30	8064	400,6	
	25	6354	317,4	32	8068	400,8	

Пример условного обозначения кольца жесткости типа I сечением I25x80x10 для аппарата диаметром $D_в=4500$ мм, с внутренним диаметром кольца $D = 4544$ мм из стали I6ГС категории 6:

Кольцо I - I25x80x10 - 4500 - 4544 - I6ГС-6

Тип 2

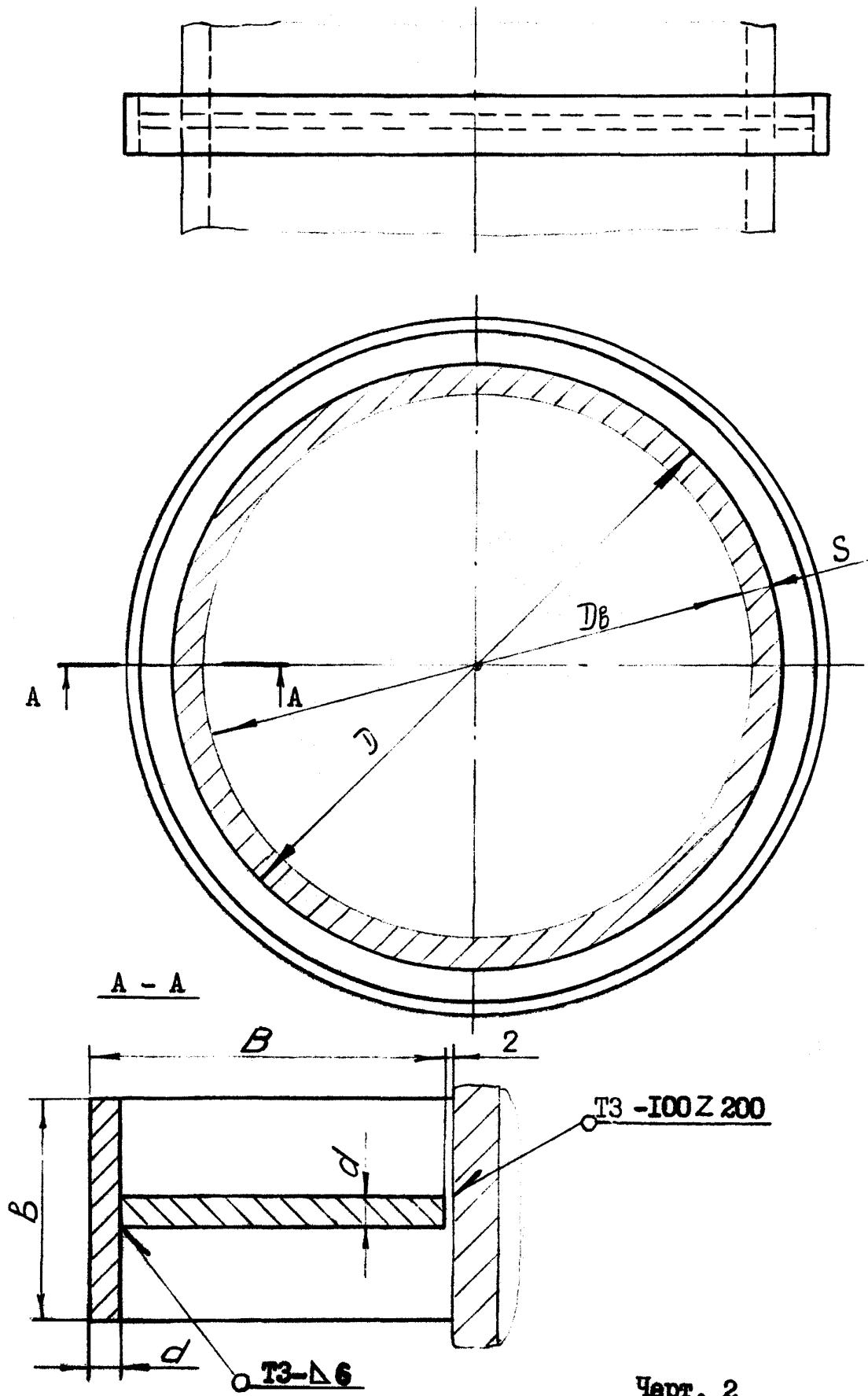


Таблица 3

Размеры в мм.

D _в	S	D	Тавровое сечение B x b x d					
			63x40x5	63x40x8	75x50x5	75x50x8	90x56x8	125x80x8
			Масса с наплавленным металлом, кг					
I200	6	I2I6	I7,0	26,6	20,8	32,7	38,8	-
	8	I220		26,7	20,9	32,8	38,9	-
	10	I224	I7,1	26,8		32,9	39,0	-
	12	I228			33,0	39,1	-	
	14	I232	I7,2	26,9	21,0	33,1	39,2	-
	16	I236			21,1	33,2	39,3	-
	18	I240	I7,4	27,1	21,2	33,3	39,5	-
	20	I244				27,2	33,4	39,6
I400	6	I4I6	I9,6	30,7	23,9	37,6	44,5	-
	8	I420	I9,7		24,0	37,7	44,6	-
	10	I424		I9,8	30,8	37,8	44,8	-
	12	I428	24,1		37,9	44,9	-	
	14	I432	I9,9	31,0	24,2	38,0	45,0	-
	16	I436			24,3	38,1	45,1	-
	18	I440	20,0	31,1	24,3	38,2	45,2	-
	20	I444				31,2	24,4	38,3

Продолжение табл. 3

Размеры в мм

<i>D_B</i>	<i>S</i>	<i>D</i>	Тавровое сечение <i>B x b x d</i>					
			63x40x5	63x40x8	75x50x5	75x50x8	90x56x8	125x80x8
			Масса с наплавленным металлом, кг					
I600	6	I6I6	22,2	34,7	27,1	42,6	50,3	72,6
	8	I620	22,3	34,8		42,7	50,4	72,7
	10	I624		34,9	27,2	42,8	50,5	72,9
	12	I628	22,4	35,0	27,3	42,9	50,6	73,1
	14	I632				43,0	50,7	73,2
	16	I636	22,5	35,1	27,4	43,1	50,9	73,4
	18	I640		35,2		43,2	51,0	73,5
	20	I644	22,6	35,3	27,5	43,2	51,1	73,7
I800	6	I8I6	24,8	38,8	30,2	47,5	56,0	80,7
	8	I820		38,9		47,6	56,2	80,8
	10	I824	24,9	39,0	30,3	47,7	56,3	81,0
	12	I828	25,0			30,4	47,8	56,4
	14	I832		39,1	47,9	56,5	81,3	
	16	I836	25,1	39,2	30,5	48,0	56,6	81,5
	18	I840		39,3		30,6	48,1	56,7

Продолжение табл. 3

Размеры в мм

D _b	S	D	Тавровое сечение В х b х d					
			63x40x5	63x40x8	75x50x5	75x50x8	90x56x8	125x80x8
			Масса с наплавленным металлом, кг					
I800	20	I844	25,2	39,3	30,6	48,2	56,8	81,8
2000	6	2016	27,4	42,8	33,3	52,4	61,8	88,8
	8	2020		42,9	33,4	52,5	61,9	88,9
	I0	2024	27,5	43,0	33,5	52,6	62,0	89,1
	I2	2028		43,1		52,7	62,1	89,2
	I4	2032	27,6	43,2	33,6	52,8	62,3	89,4
	I6	2036	27,7		33,7	52,9	62,4	89,6
	I8	2040		43,3		53,0	62,5	89,7
	20	2044	27,8	43,4	33,8	53,1	62,6	89,9
	22	2048		43,5		53,2	62,7	90,0
	25	2054	27,9	43,6	33,9	53,4	62,9	90,3
2200	6	2216	30,0	46,9	36,4	57,3	67,6	96,8
	8	2220		47,0	36,5	57,4	67,7	97,0
	I0	2224	30,1	47,1	36,6	57,5	67,8	97,2
	I2	2228			36,7	57,6	67,9	97,3

Продолжение табл. 3

Размеры в мм

D _в	S	D	Тавровое сечение В x b x d					
			63x40x5	63x40x8	75x50x5	75x50x8	90x56x8	125x80x8
			Масса с наплавленным металлом, кг					
2200	I4	2232	30,2	47,2	36,7	57,7	68,0	97,5
	I6	2236		47,3	36,8	57,8	68,1	97,6
	I8	2240	30,3	47,4	36,9	57,9	68,2	97,8
	2Q	2244		47,5		58,0	68,4	98,0
	22	2248	30,4	47,6	37,0	58,1	68,5	98,1
	25	2254	30,5	47,7	37,1	58,3	68,6	98,4
2400	6	2416	32,6	51,0	39,6	62,3	73,3	104,9
	8	2420			39,7	62,4	73,4	105,1
	I0	2424	32,7	51,1	39,8	62,5	73,5	105,2
	I2	2428		51,2		62,6	73,7	105,4
	I4	2432	32,8	51,3	39,9	62,7	73,8	105,6
	I6	2436		51,4		62,8	73,9	105,7
	I8	2440	32,9	51,5	40,0	62,9	74,0	105,9
	20	2444			63,0	74,1	106,1	
	22	2448	33,0	51,6	40,1	63,1	74,2	106,2

Продолжение табл. 3

Размеры в мм

D _в	S	D	Тавровое сечение В x B x d					
			63x40x5	63x40x8	75x50x5	75x50x8	90x56x8	I25x80x8
			Масса с наплавленным металлом, кг					
2400	25	2454	33, I	51,7	40,2	63,2	74,4	106,5
2600	6	2616	35,2	55,0	42,7	67,2	79,1	113,0
	8	2620		55, I	42,8	67,3	79,2	113,2
	10	2624	35,3	55,2	42,9	67,4	79,3	113,3
	12	2628		55,3	43,0	67,5	79,4	113,5
	14	2632	35,4	55,4	43, I	67,6	79,5	113,7
	16	2636			67,7	79,6	113,8	
	18	2640	35,5	55,5	43,2	67,8	79,8	114,0
	20	2644		55,6	67,9	79,9	114,1	
	22	2648	35,6	55,7	68,0	80,0	114,3	
	25	2654	35,7	55,8	43,3	68, I	80,2	114,5
2800	6	2816	37,8	59, I	45,9	72, I	84,8	121, I
	8	2820		59,2	72,2	84,9	121,2	
	10	2824	37,9	59,3	46,0	72,3	85, I	121,4
	12	2828			72,4	85,2	121,6	
	14	2832	38,0	59,4	46, I	72,5	85,3	121,7

Продолжение табл. 3

Размеры в мм

D _в	S	D	Тавровое сечение B x b x d					
			63x40x5	63x40x8	75x50x5	75x50x8	90x56x8	125x80x8
			Масса с наплавленным металлом, кг					
2800	I6	2836	38,0	59,5	46,2	72,6	85,4	I21,9
	I8	2840	38,1	59,6	46,3	72,7	85,5	I22,1
	I20	2844		72,8		85,6	I22,2	
	I22	2848	38,2	59,7	46,4	72,9	85,7	I22,4
	I25	2854	38,3	59,9	46,5	73,1	85,9	I22,6
3000	I6	3016	40,4	63,2	49,0	77,1	90,6	I29,2
	I8	3020				77,2	90,7	I29,3
	I10	3024	40,5	63,3	49,1	77,3	90,8	I29,5
	I12	3028		63,4	49,2	77,4	90,9	I29,7
	I14	3032		63,5	49,3	77,5	91,0	I29,8
	I16	3036	40,6	63,6	49,3	77,6	91,2	I30,0
	I18	3040	40,7			77,7	91,3	I30,1
	I20	3044	40,7	63,7	49,4	77,8	91,4	I30,3
	I22	3048	40,8	63,9	49,5	77,9	91,5	I30,5
	I25	3054			49,6	78,1	91,7	I30,7
3200	I6	3216	43,0	67,2	52,2	82,0	96,3	I37,3

Продолжение табл. 3

Размеры в мм

D _в	S	D	Тавровое сечение B x b x d					
			63x40x5	63x40x8	75x50x5	75x50x8	90x56x8	125x80x8
			Масса с наплавленным металлом, кг					
3200	8	3220	43,0	67,3	52,2	82,1	96,5	137,4
	10	3224	43,1	67,4	52,3	82,2	96,6	137,6
	12	3228		82,3		96,7	137,7	
	14	3232	43,2	67,5	52,4	82,4	96,8	137,9
	16	3236		67,6		82,5	96,9	138,1
	18	3240	43,3	67,7	52,5	82,6	97,0	138,2
	20	3244		67,8		82,7	97,1	138,4
	22	3248	43,4	67,9	52,7	82,8	97,3	138,6
	25	3254		68,0		82,9	97,4	138,8
	28	3260	43,5	68,1	52,8	83,1	97,6	139,0
	30	3264	43,6	68,2	52,9	83,2	97,7	139,2
	32	3268		68,3		83,3	97,8	139,4
36	3276	43,7	68,4	53,1	83,5	98,1	139,7	
3400	6	3416	45,5	71,3	55,3	87,0	102,1	145,3
	8	3420	45,6	71,4	55,4		102,2	145,5

АТК 24.218.02-90

Стр. 18

Продолжение табл. 3

Размеры в мм

D _в	S	D	Тавровое сечение В х b х d					
			63x40x5	63x40x8	75x50x5	75x50x8	90x56x8	125x80x8
			Масса с наплавленным металлом, кг					
3400	10	3424	45,6	71,4	55,4	87,1	102,3	145,7
	12	3428	45,7	71,5	55,5	87,2	102,4	145,8
	14	3432	45,8	71,6		87,3	102,6	146,0
	16	3436		71,7	87,4	102,7	146,2	
	18	3440	45,9	71,8	55,7	87,5	102,8	146,3
	20	3444			87,6	102,9	146,5	
	22	3448	46,0	71,9	55,8	87,7	103,0	146,6
	25	3454		72,0	55,9	87,9	103,2	146,9
	28	3460	46,1	72,2	56,0	88,0	103,4	147,1
	30	3464	46,2	72,3		88,1	103,5	147,3
	32	3468		72,5	56,1	88,2	103,6	147,5
36	3476	46,3	72,5	56,3	88,4	103,8	147,8	
3600	6	3616	48,1	75,4	58,4	91,9	107,9	153,4
	8	3620	48,2		58,5	92,0	108,0	153,6
	10	3624	48,2	75,5	58,5	92,1	108,1	153,7
	12	3628	48,3	75,6	58,6	92,2	108,2	153,9

Продолжение табл. 3

Размеры в мм

D _в	S	D	Тавровое сечение B x b x d					
			63x40x5	63x40x8	75x50x5	75x50x8	90x56x8	125x80x8
			Масса с наплавленным металлом, кг					
3600	I4	3632	48,3	75,7	58,7	92,3	I08,3	I54,1
	I6	3636	48,4	75,8	58,8	92,4	I08,4	I54,3
	I8	3640					I08,5	I54,4
	20	3644	48,5	75,9	58,9	92,5	I08,7	I54,6
	22	3648		76,0		92,6	I08,8	I54,7
	25	3654	48,6	76,1	59,0	92,8	I09,0	I55,0
	28	3660	48,7	76,2	59,1	92,9	I09,1	I55,2
	30	3664	48,8	76,3	59,2	93,0	I09,2	I55,4
	32	3668		76,4		93,1	I09,4	I55,5
	36	3676	48,9	76,6	59,4	93,3	I09,6	I55,9
3800	8	3820	50,8	79,5	61,6	96,9	II3,7	I61,7
	I0	3824		79,6	61,7	97,0	II3,8	I61,8
	I2	3828	50,9	79,7	61,8	97,1	II4,0	I62,0
	I4	3832				97,2	II4,1	I62,2
	I6	3836	51,0	79,8	61,9	97,3	II4,2	I62,3

Продолжение табл. 3

Размеры в мм

D _в	S	D	Тавровое сечение B x b x d					
			63x40x5	63x40x8	75x50x5	75x50x8	90x56x8	125x80x8
			Масса с наплавленным металлом, кг					
3800	18	3840	51,0	79,9	61,9	97,4	114,3	162,5
	20	3844	51,1	80,0	62,0	97,5	114,4	162,6
	22	3848			62,1	97,6	114,5	162,8
	25	3854	51,2	80,2	62,2	97,7	114,7	163,0
	28	3860	51,3	80,3	62,3	97,9	114,9	163,3
	30	3864	51,4	80,4		98,0	115,0	163,5
	32	3868		80,5	62,4	98,1	115,1	163,6
	36	3876		51,5	80,6	62,5	98,3	115,3
4000	8	4020	53,4	83,5	64,8	101,8	119,5	169,8
	10	4024		83,6		101,9	119,6	170,0
	12	4028	53,5	83,7	64,9	102,0	119,7	170,1
	14	4032		83,8		102,1	119,8	170,2
	16	4036	53,6	83,9	65,0	102,2	120,0	170,4
	18	4040			65,1	102,3	120,1	170,6
	20	4044			53,7	84,0	102,4	120,2

Продолжение табл. 3

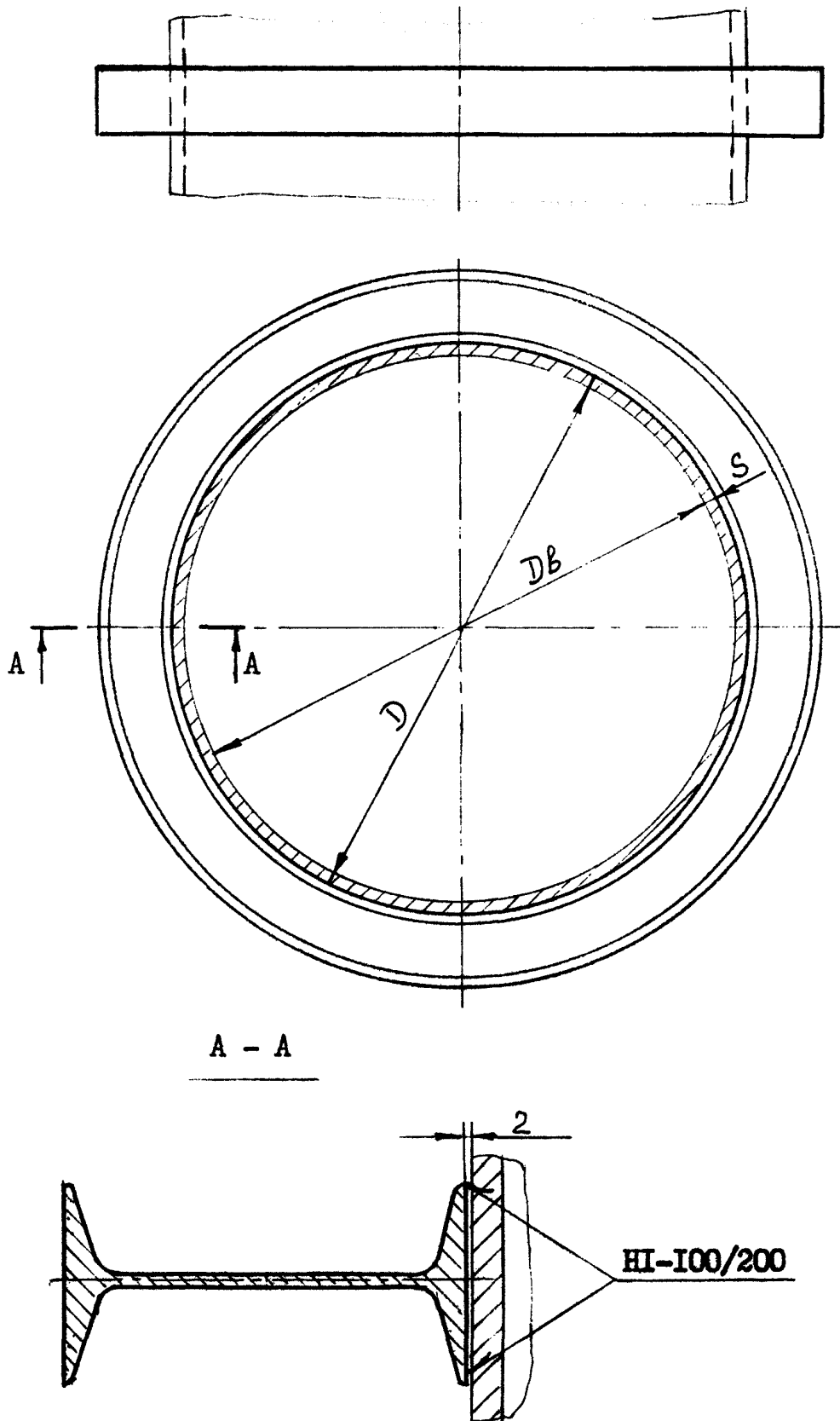
Размеры в мм

D _в	S	D	Тавровое сечение В x B x d					
			63x40x5	63x40x8	75x50x5	75x50x8	90x56x8	125x80x8
			Масса с наплавленным металлом, кг					
4000	22	4048	53,7	84,1	65,2	102,5	120,3	170,9
	25	4054	53,8	84,2	65,3	102,7	120,5	171,2
	28	4060	53,9	84,4	65,4	102,8	120,6	171,4
	30	4064				102,9	120,8	171,5
	32	4068	54,0	84,5	65,5	103,0	120,9	171,7
	36	4076	54,1	84,7	65,6	103,2	121,1	172,0

Пример условного обозначения кольца жесткости типа 2 сечением 63x40x8, диаметром аппарата $D_в = 1800$ мм, с внутренним диаметром кольца $D = 1832$ мм, из стали ИГС категории 6

Кольцо 2-63x40x8-1800-1832- ИГС-6 АТК.24.218.02-90

Тип 3



Черт. 3

Таблица 4

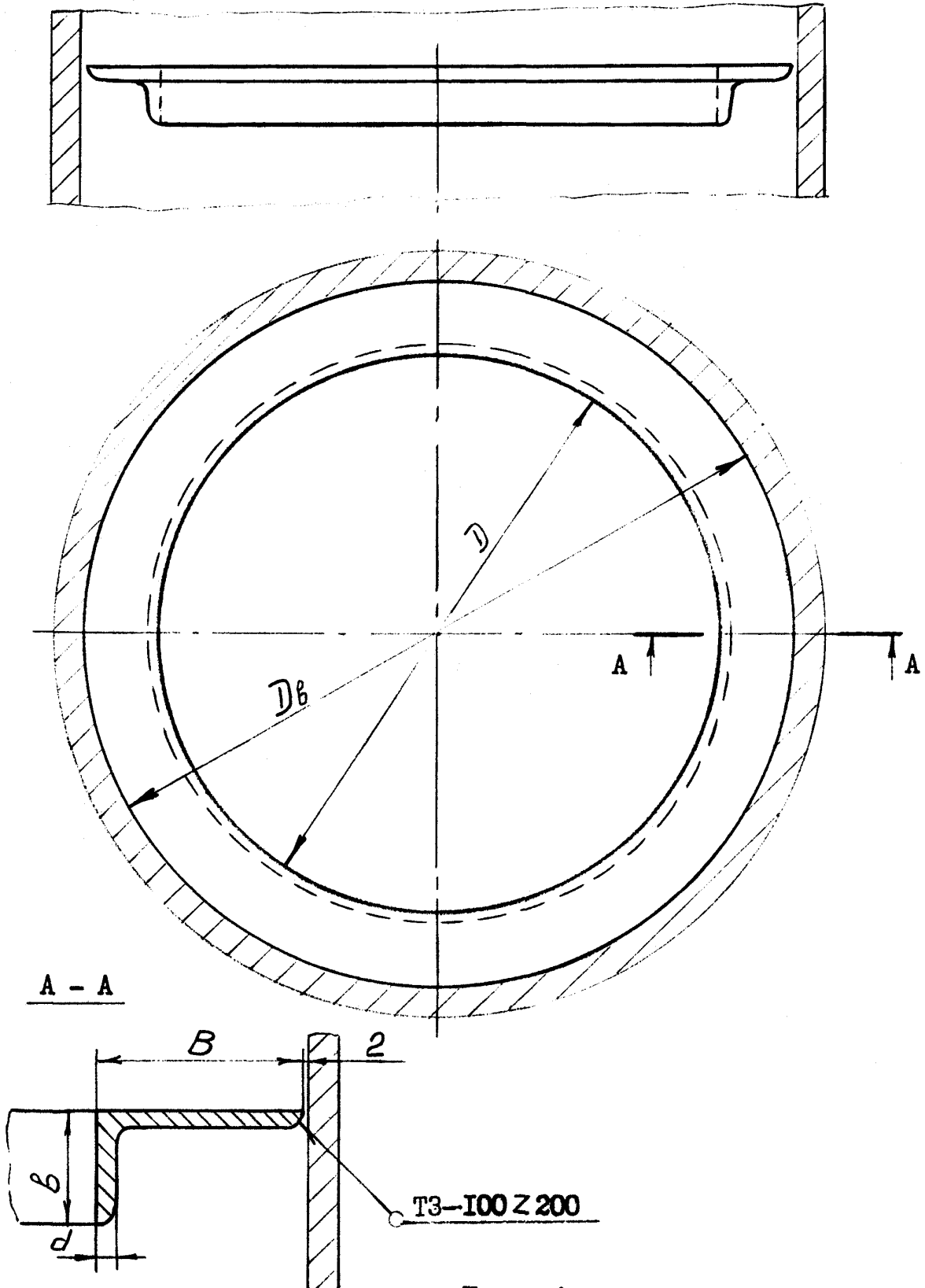
Размеры в мм

D _B	S	D	двутавр		D _B	S	D	двутавр	
			№ 16	№ 18				№ 16	№ 18
			Масса, кг					Масса, кг	
4500	20	4544	234,8	272,9	6300	28	6360	325,5	377,8
	22	4548	235,1	273,2		30	6364	325,7	378,1
	25	4554	235,3	273,5		32	6368	325,9	378,3
	28	4560	235,6	273,9	7000	20	7044	359,7	417,4
	30	4564	235,8	274,1		22	7048	359,9	417,6
	32	4568	236,1	274,3		25	7054	360,2	417,9
5000	20	5044	259,8	301,8		28	7060	360,5	418,3
	22	5048	260,0	302,1		30	7064	360,7	418,5
	25	5054	260,3	302,4		32	7068	360,9	418,8
	28	5060	260,6	302,8	7500	20	7544	384,6	446,3
	30	5064	260,8	303,0		22	7548	384,8	446,5
	32	5068	261,0	303,2		25	7554	385,1	446,8
5600	20	5644	289,8	336,5		28	7560	385,4	447,2
	22	5648	290,0	336,7		30	7564	385,6	447,4
	25	5654	290,3	337,1		32	7568	385,8	447,7
	28	5660	290,6	337,4	8000	20	8044	409,6	475,2
	30	5664	290,8	337,6		22	8048	409,8	475,4
	32	5668	291,0	337,9		25	8054	410,1	475,7
6300	20	6344	324,7	376,9		28	8060	410,4	476,1
	22	6348	324,9	377,2		30	8064	410,6	476,3
	25	6354	325,2	377,5		32	8068	410,8	476,5

Пример условного обозначения кольца жесткости типа 3 из двутавра № 16 для аппарата диаметром D_B = 4500мм, внутренним диаметром кольца D = 4544мм, из стали 16ГС категории 6

Кольцо 3 - 16 - 4500 - 4544 - 16ГС - 6 АТК 24.218.02-90

Тип 4



Черт. 4

Размеры в мм

Таблица 5

D_6	D	Уголок $B \times b \times d$						
		63x40x5	63x40x8	75x50x5	75x50x8	90x56x8	125x80x8	125x80x10
		Масса, кг						
1600	1470	18,6	28,6	-	-	-	-	-
1800	1670	21,0	32,4	-	-	-	-	-
2000	1846	-	-	28,4	44,2	-	-	-
	1870	23,4	36,2	-	-	-	-	-
2200	2046	-	-	31,4	49,0	-	-	-
	2070	26,0	40,0	-	-	-	-	-
2400	2146	-	-	-	-	-	87,4	108,6
	2216	-	-	-	-	62,8	-	-
	2246	-	-	34,4	53,6	-	-	-
	2270	28,4	43,8	-	-	-	-	-
2600	2346	-	-	-	-	-	95,2	118,2
	2416	-	-	-	-	68,2	-	-
	2446	-	-	37,4	58,2	-	-	-
	2470	30,8	47,6	-	-	-	-	-

Продолжение табл. 5

Размеры в мм

D_6	D	Уголок $B \times B \times d$						
		63x40x5	63x40x8	75x50x5	75x50x8	90x56x8	125x80x8	125x80x10
		Масса, кг						
2800	2546	-	-	-	-	-	103,2	128,0
	2616	-	-	-	-	73,8	-	-
	2646	-	-	40,4	63,0	-	-	-
	2670	33,2	51,4	-	-	-	-	-
3000	2746	-	-	-	-	-	111,0	137,8
	2816	-	-	-	-	79,2	-	-
	2846	-	-	43,4	67,6	-	-	-
	2870	35,8	55,2	-	-	-	-	-
3200	2946	-	-	-	-	-	118,8	147,4
	3016	-	-	-	-	84,8	-	-
	3046	-	-	46,4	72,2	-	-	-
	3070	38,2	59,0	-	-	-	-	-
3400	3146	-	-	-	-	-	126,6	157,2
	3216	-	-	-	-	90,2	-	-
	3246	-	-	49,4	77,0	-	-	-
	3270	40,6	62,8	-	-	-	-	-

Продолжение табл. 5

Размеры в мм								
D _в	D	Уголок В х b х d						125x80x10
		63x40x5	63x40x8	75x50x5	75x50x8	90x56x8	125x80x8	
Масса, кг								
3600	3346	-	-	-	-	-	134,6	167,0
	3416	-	-	-	-	95,8	-	-
	3446	-	-	52,4	81,6	-	-	-
	3470	43,2	66,6	-	-	-	-	-
3800	3546	-	-	-	-	-	142,4	176,6
	3616	-	-	-	-	101,2	-	-
	3646	-	-	55,4	86,2	-	-	-
	3670	45,6	70,4	-	-	-	-	-
4000	3746	-	-	-	-	-	150,2	186,4
	3816	-	-	-	-	106,8	-	-
	3846	-	-	58,6	91,0	-	-	-
	3870	48,0	74,2	-	-	-	-	-
4500	4246	-	-	-	-	-	-	210,7
	4316	-	-	-	-	120,5	-	-
	4346	-	-	-	102,7	-	-	-
	4370	-	83,7	-	-	-	-	-

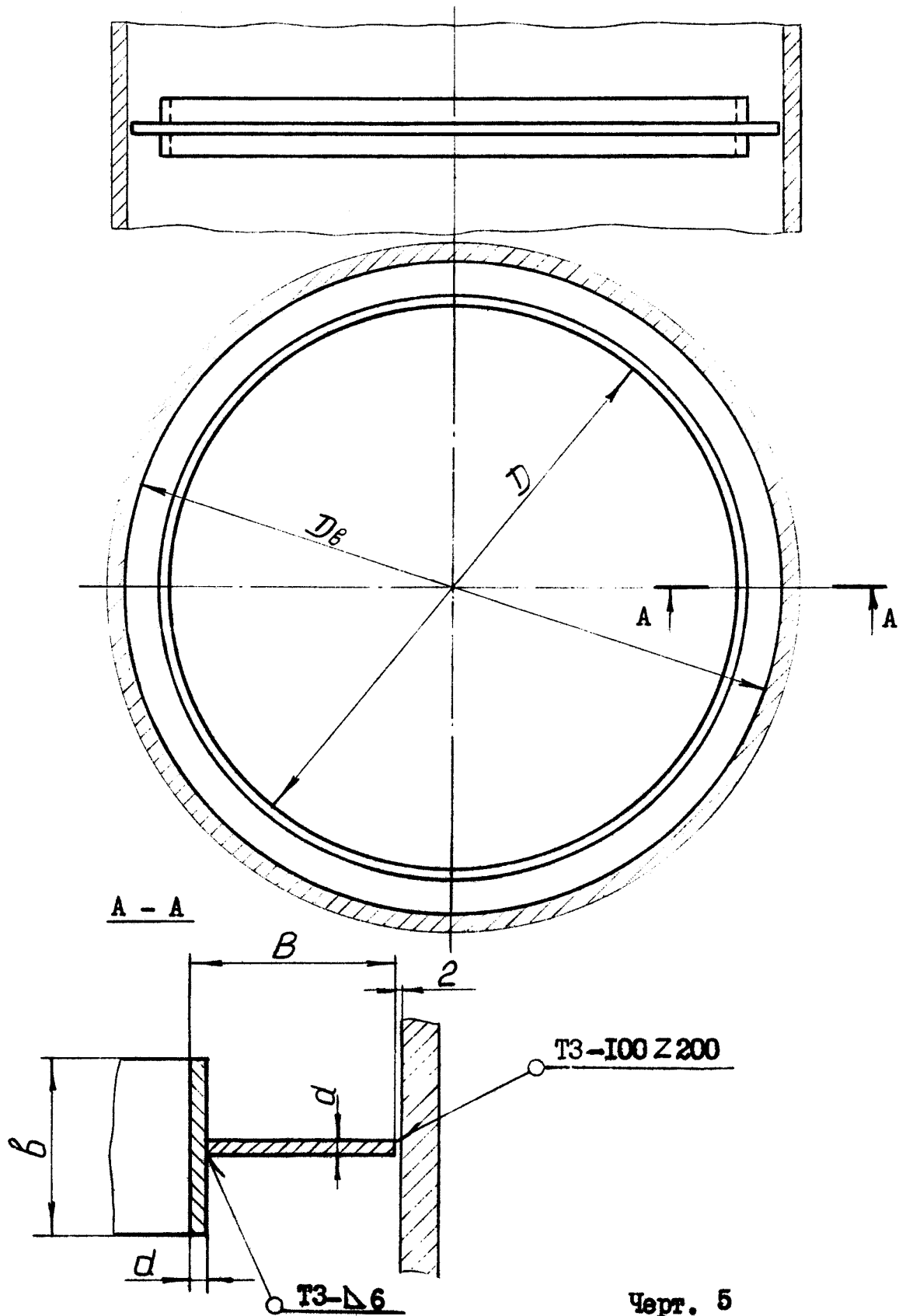
Продолжение табл. 5

Размеры в мм								
D_B	D	Уголок В x б x d						
		63x40x5	63x40x8	75x50x5	75x50x8	90x56x8	125x80x8	125x80x10
Масса, кг								
5000	4746	-	-	-	-	-	-	235,0
	4816	-	-	-	-	I34,3	-	-
	4846	-	-	-	II4,3	-	-	-
	4870	-	93,1	-	-	-	-	-
5600	5346	-	-	-	-	-	-	264,2
	5416	-	-	-	-	I50,8	-	-
	5446	-	-	-	I28,3	-	-	-
	5470	-	I04,5	-	-	-	-	-
6300	6046	-	-	-	-	-	-	298,3
	6116	-	-	-	-	I70,1	-	-
	6146	-	-	-	I44,7	-	-	-
	6170	-	II7,7	-	-	-	-	-

Пример условного обозначения кольца жесткости типа 4 сечением 63x40x5, диаметром аппарата $D_B=2200$ мм, из стали I6ГC категории 6

Кольцо 4-63x40x5-2200- I6ГC-6 АТК 24.218.02-90

Тип 5



Черт. 5

Размеры в мм

Таблица 6

D_e	D	Тавровое сечение $B \times b \times d$						
		63x40x5	63x40x8	75x50x5	75x50x8	90x56x8	125x80x8	125x80x10
		Масса с наплавленным металлом, кг						
1600	1470	19,7	29,8	-	-	-	-	-
1800	1670	22,4	33,8	-	-	-	-	-
2000	1846	-	-	29,9	45,6	-	-	-
	1870	25,0	37,7	-	-	-	-	-
2200	2046	-	-	33,0	50,5	-	-	-
	2070	27,8	41,7	-	-	-	-	-
2400	2146	-	-	-	-	-	88,7	109,4
	2216	-	-	-	-	64,2	-	-
	2246	-	-	36,2	55,3	-	-	-
	2270	30,2	45,6	-	-	-	-	-
2600	2346	-	-	-	-	-	96,7	119,2
	2416	-	-	-	-	69,8	-	-
	2446	-	-	39,4	60,1	-	-	-
	2470	32,8	49,6	-	-	-	-	-
2800	2546	-	-	-	-	-	104,7	129,0
	2616	-	-	-	-	75,4	-	-

Размеры в мм

Продолжение табл. 6

D_6	D	Тавровое сечение $b \times b \times d$						
		63x40x5	63x40x8	75x50x5	75x50x8	90x56x8	125x80x8	125x80x10
		Масса с наплавленным металлом, кг						
2800	2646	-	-	42,5	64,9	-	-	-
	2670	35,4	53,5	-	-	-	-	-
3000	2746	-	-	-	-	-	112,6	138,6
	2816	-	-	-	-	81,1	-	-
	2846	-	-	45,7	69,7	-	-	-
	2870	38,1	57,5	-	-	-	-	-
3200	2946	-	-	-	-	-	120,5	147,5
	3016	-	-	-	-	86,7	-	-
	3046	-	-	48,8	74,5	-	-	-
	3070	40,7	61,4	-	-	-	-	-
3400	3146	-	-	-	-	-	128,6	158,4
	3216	-	-	-	-	91,1	-	-
	3246	-	-	51,9	79,2	-	-	-
	3270	43,3	65,4	-	-	-	-	-
3600	3346	-	-	-	-	-	136,6	168,2
	3416	-	-	-	-	98,0	-	-

Продолжение табл. 6

Размеры в мм

D_6	D	Тавровое сечение $B \times b \times d$						
		63x40x5	63x40x8	75x50x5	75x50x8	90x56x8	I25x80x8	I25x80x10
		Масса с наплавленным металлом, кг						
3600	3446	-	-	55,2	84,2	-	-	-
	3470	45,9	69,3	-	-	-	-	-
3800	3546	-	-	-	-	-	I44,5	I78,1
	3616	-	-	-	-	I03,6	-	-
	3646	-	-	58,2	89,0	-	-	-
	3670	48,5	72,3	-	-	-	-	-
4000	3746	-	-	-	-	-	I52,5	I87,9
	3816	-	-	-	-	I09,3	-	-
	3846	-	-	61,4	93,9	-	-	-
	3870	51,1	77,2	-	-	-	-	-
4500	4246	-	-	-	-	-	-	211,9
	4316	-	-	-	-	I23,1	-	-
	4346	-	-	-	I05,3	-	-	-
	4370	-	86,7	-	-	-	-	-

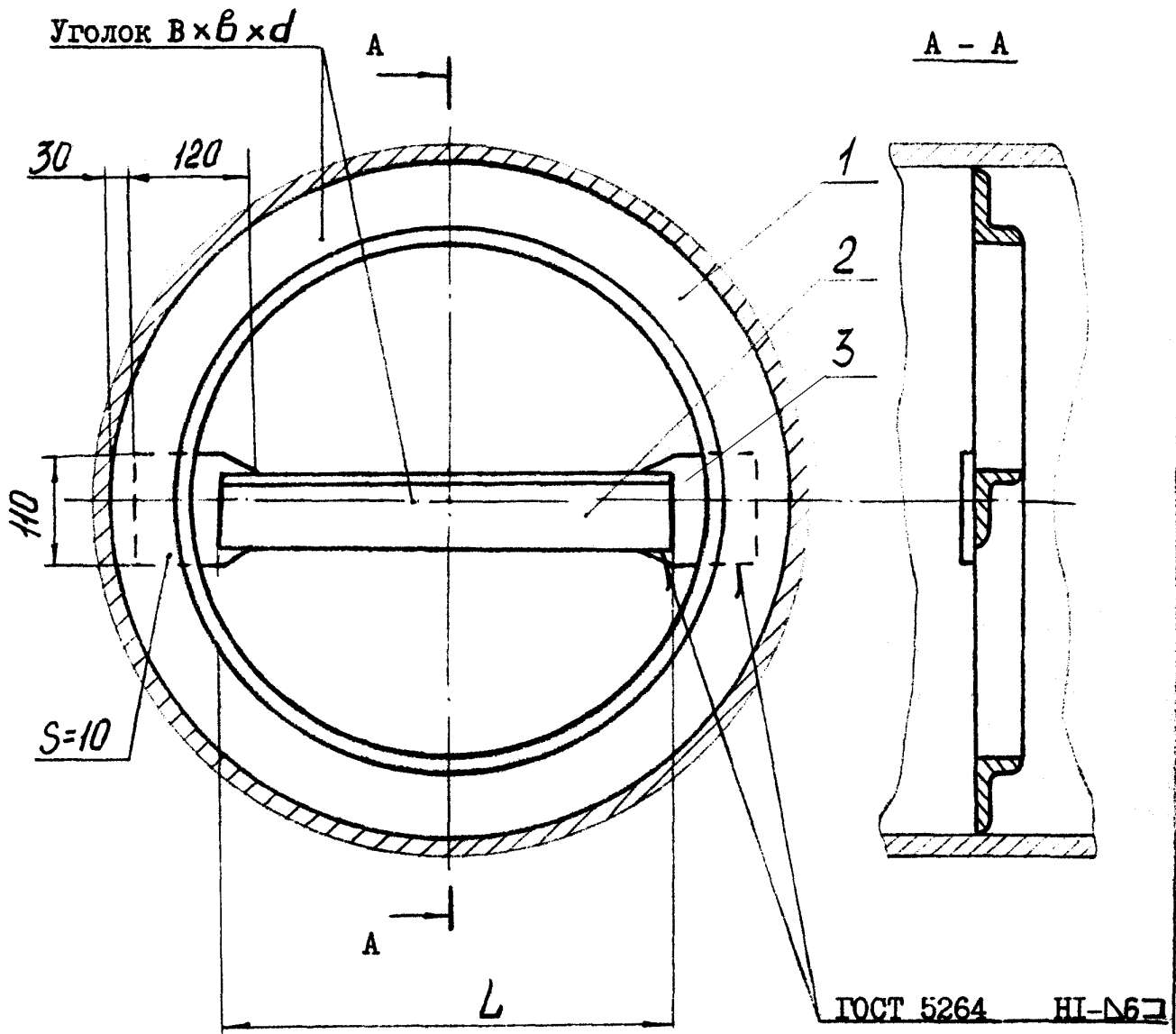
Продолжение табл. 6

Размеры в мм								
D _г	D	Тавровое сечение В х б х d						Масса с наплавленным металлом, кг
		63x40x5	63x40x8	75x50x5	75x50x8	90x56x8	125x80x8	
5000	4746	-	-	-	-	-	-	236,5
	4816	-	-	-	-	137,1	-	-
	4846	-	-	-	117,3	-	-	-
	4870	-	96,5	-	-	-	-	-
5600	5346	-	-	-	-	-	-	264,9
	5416	-	-	-	-	154,4	-	-
	5446	-	-	-	131,8	-	-	-
	5470	-	108,3	-	-	-	-	-
6300	6046	-	-	-	-	-	-	300,0
	6116	-	-	-	-	173,6	-	-
	6146	-	-	-	148,5	-	-	-
	6170	-	122,0	-	-	-	-	-

Пример условного обозначения кольца жесткости типа 5 сечением 63x40x8, диаметром аппарата D_г=2000мм, из стали 09Г2С

Кольцо 5-63x40x8-2000 - 09Г2С ATK 24.218.02-90

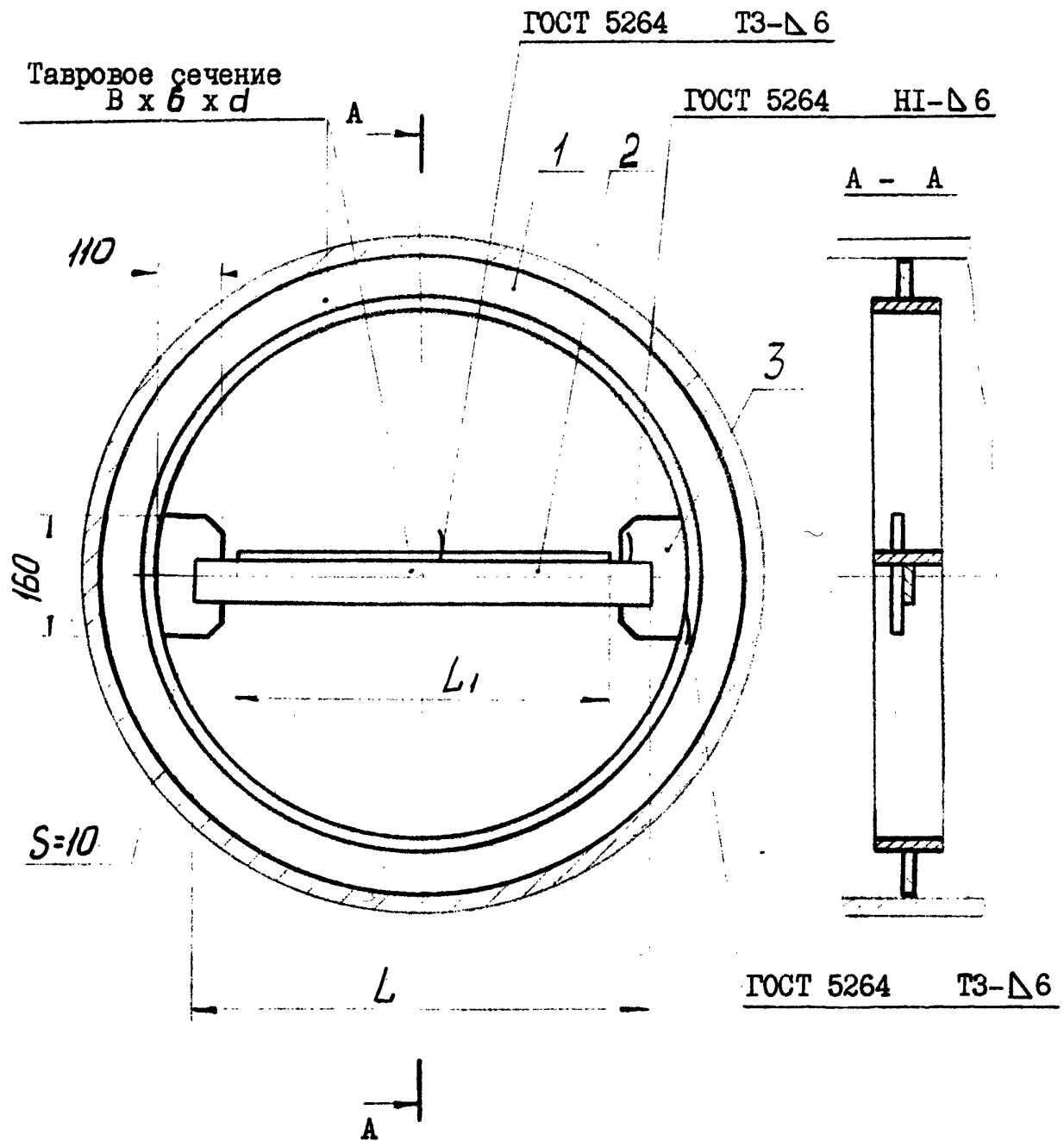
Тип 6



I - кольцо жесткости; 2 - стяжка; 3 - косынка.

Черт. 6

Тип 7



I - кольцо жесткости; 2 - стяжка; 3 - косынка.

Черт. 7

Таблица 7

Кольца жесткости, укрепленные стяжками

Размеры в мм

D_g	D	$B \times b \times d$	Тип 6	Тип 7		Масса, кг	
			L	L	L_1	Тип 6	Тип 7
2000	1846	75x50x8	1800	1780	1615	59,6	60,9
	1870	63x40x8				49,1	50,7
2200	2046	75x50x8	2000	1980	1815	65,9	67,3
	2070	63x40x8				54,1	55,9
2400	2246	75x50x8	2200	2180	2015	72,0	73,6
	2270	63x40x8				59,1	61,0
2600	2446	75x50x8	2400	2380	2215	78,1	79,9
	2470	63x40x8				64,1	66,1
2800	2646	75x50x8	2600	2580	2415	84,4	86,2
	2670	63x40x8				69,2	71,2
3000	2846	75x50x8	2800	2780	2615	90,5	92,4
	2870	63x40x8				74,2	76,4

Продолжение табл. 7

Размеры в мм

D_g	D	$B \times b \times d$	Тип 6	Тип 7		Масса, кг	
			L	L	L_1	Тип 6	Тип 7
3200	3046	75x50x8	3000	2980	2815	96,6	98,6
	3070	63x40x8				79,2	81,5
3400	3246	75x50x8	3200	3180	3015	102,8	104,8
	3270	63x40x8				84,2	86,7

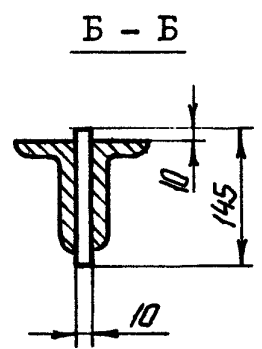
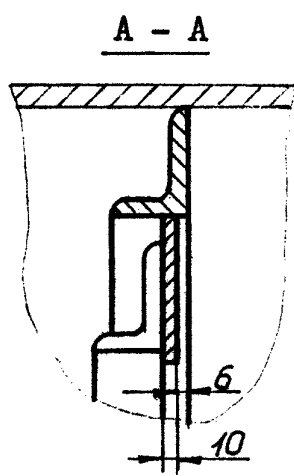
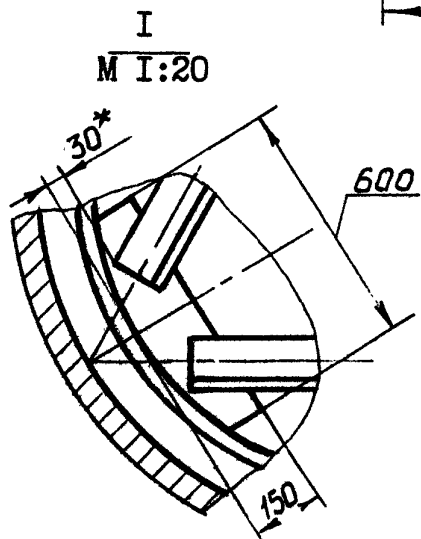
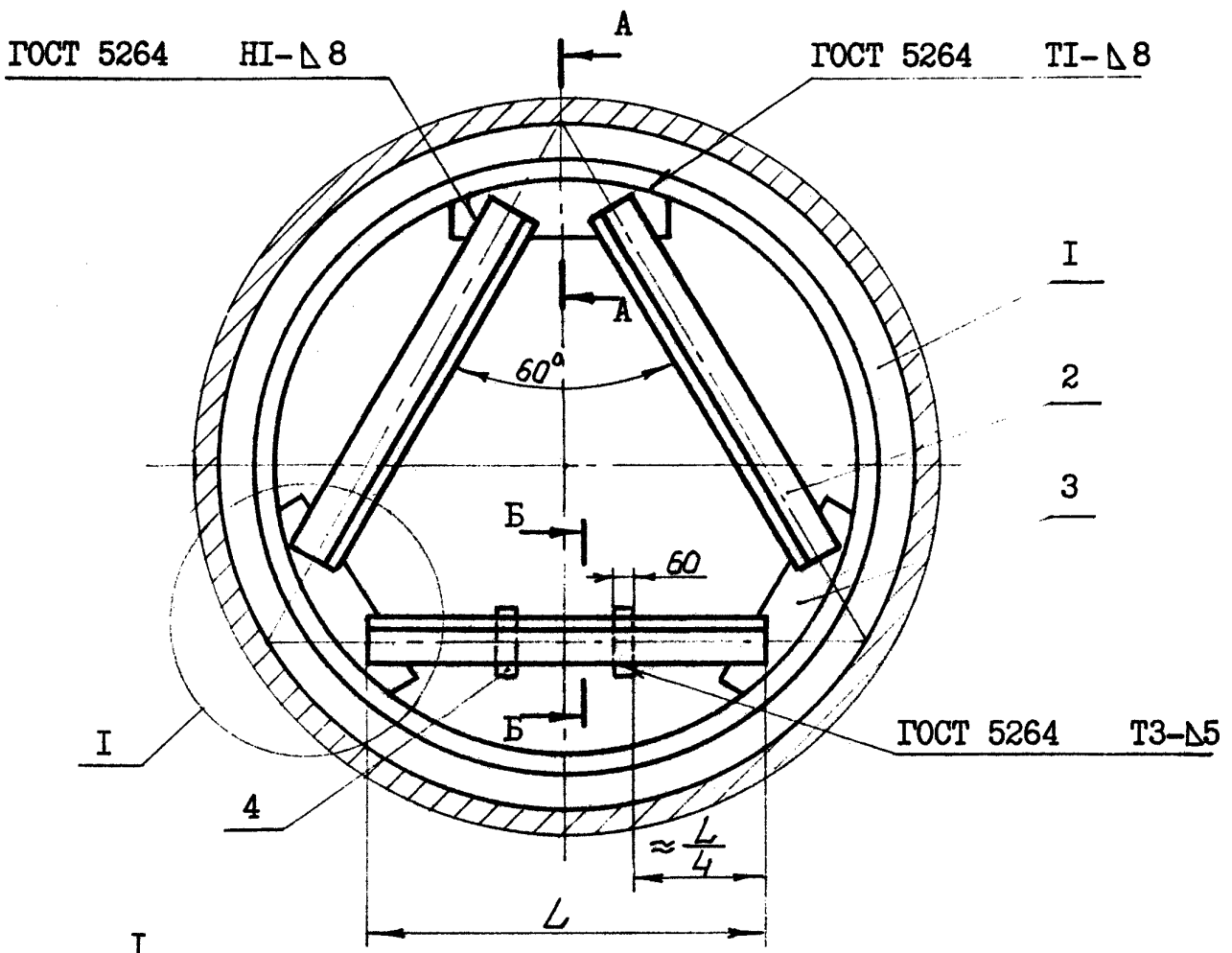
Пример условного обозначения кольца жесткости типа 6 сечением 63x40x8, диаметром аппарата $D_g = 2000$ мм, из стали 09Г2С

Кольцо 6-63x40x8-2000-09Г2С АТК 24.218.02-90

То же, типа 7:

Кольцо 7-63x40x8-2000-09Г2С АТК 24.218.02-90

Тип 8



I - кольцо жесткости; 2 - стяжка; 3 - косынка; 4 - планка
 * Размер для справок.

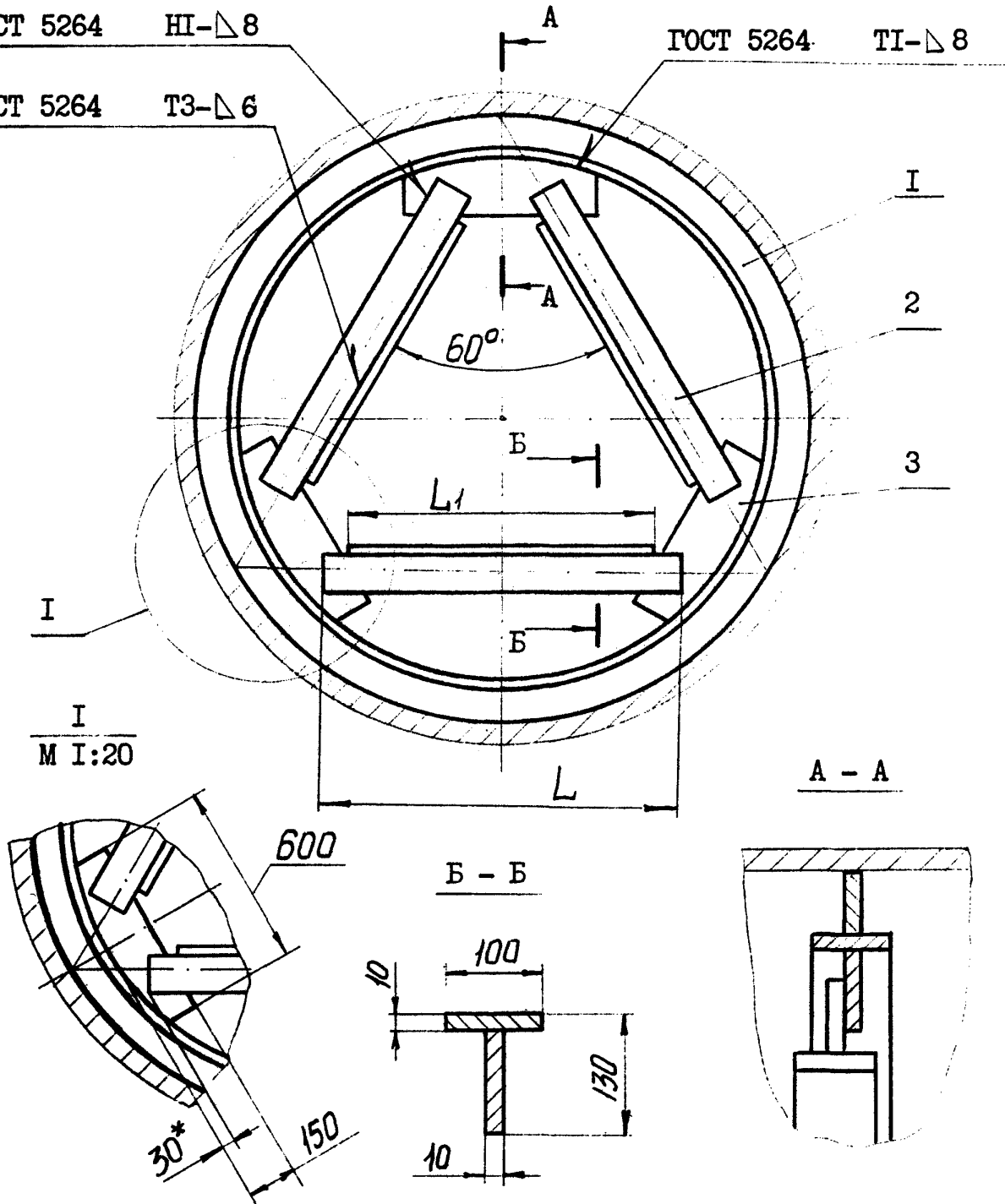
Черт. 8

Тип 9

ГОСТ 5264 Н1-Δ 8

ГОСТ 5264 Т1-Δ 8

ГОСТ 5264 Т3-Δ 6



I
M I:20

A - A

B - B

I - кольцо жесткости; 2 - стяжка; 3 - косынка

* Размер для оправок.

Черт. 9

Таблица 8

Кольца жесткости, укрепленные рамой

Размеры в мм

D_6	D	$B \times b \times d$	L	L_1	Масса, кг	
					Тип 8	Тип 9
2400	2146	125x80x10	1625	1480	231,5	205,6
	2216	90x56x8	1735	1540	146,3	142,7
2600	2346	125x80x10	1800	1650	252,4	223,2
	2416	90x56x8	1905	1710	157,7	153,9
2800	2546	125x80x10	1970	1820	272,8	241,7
	2616	90x56x8	2080	1880	169,4	165,7
3000	2746	125x80x10	2145	2000	293,4	259,9
	2816	90x56x8	2250	2060	180,7	177,5
3200	2946	125x80x10	2320	2170	313,9	276,9
	3016	90x56x8	2425	2230	192,6	189,1
3400	3146	125x80x10	2490	2340	334,2	296,0
	3216	90x56x8	2600	2400	204,0	199,5

Продолжение табл. 8

Размеры в мм

D_g	D	$B \times b \times d$	L	L_1	Масса, кг	
					Тип 8	Тип 9
3600	3346	125x80x10	2665	2510	354,8	314,1
	3416	90x56x8	2770	2580	215,6	212,4
3800	3546	125x80x10	2835	2680	375,0	332,1
	3616	90x56x8	2945	2750	227,1	224,0
4000	3746	125x80x10	3010	2860	395,6	350,4
	3816	90x56x8	3120	2930	238,9	235,5

Пример условного обозначения кольца жесткости типа 8
сечением 125x80x10 , диаметром аппарата $D_g=2400$ мм, из стали 09Г2С

Кольцо 8-125x80x10-2400-09Г2С АТК 24.218.02-90

То же, типа 9:

Кольцо 9-125x80x10-2400-09Г2С АТК 24.218.02-90

2. ТЕХНИЧЕСКИЕ ТРЕБОВАНИЯ

2.1. Кольца жесткости должны изготавливаться в соответствии с требованиями настоящего альбома, по чертежам, утвержденным в установленном порядке.

2.2. Материал колец жесткости выбирается исходя из условий эксплуатации по ОСТ 26-29I из сортового, листового и полосового проката.

2.3. Требования к материалам, виды их испытаний, требования к сварочным материалам по ОСТ 26-29I.

2.4. Внутренние кольца жесткости толщиной 5 мм при общей прибавке на коррозию аппарата свыше 2 мм применять не рекомендуется.

2.5. Допуск перпендикулярности кольца жесткости относительно стенки аппарата допускается 5% на высоту кольца.

2.6. Допуск плоскостности полки кольца жесткости из уголка не должна превышать 5 мм.

2.7. Овальность колец жесткости в любом сечении не должна превышать 1% от номинального диаметра, но не более 20 мм для аппаратов диаметром свыше 2000 мм.

Овальность колец жесткости для сосудов и аппаратов, работающих под вакуумом или под наружным давлением, не должна превышать 0,5% от номинального диаметра.

2.8. Допускается изготовление колец жесткости из нескольких частей при условии полного провара сечения. Замыкающий стык колец жесткости допускается производить с помощью накладок.

2.9. Для слива жидкости во внутренних кольцах жесткости для горизонтальных аппаратов следует предусмотреть вырез 25x100мм.

Положение выреза указывается на сборочном чертеже изделия. В наружных кольцах жесткости таврового сечения вертикальных аппаратов следует предусмотреть отверстие диаметром 25 мм.

2.10. Фактическая масса колец жесткости может быть больше указанной в стандарте на 5%.

2.11. Сварка колец жесткости таврового сечения и приварка колец жесткости к стенке аппарата должна производиться в соответствии с ГОСТ 5264, ГОСТ 8713, ГОСТ 14771. Величина катета сварного шва для приварки кольца к стенке аппарата должна быть равна наименьшей толщине привариваемых элементов, но не менее 6 мм.

ИНФОРМАЦИОННЫЕ ДАННЫЕ

1. УТВЕРЖДЕН И ВВЕДЕН В ДЕЙСТВИЕ Указанием Министерства
тяжелого машиностроения 19.06.90 № ВА-002-I-6288
2. РАЗРАБОТЧИКИ:
Пролесковский А.Ю. (руководитель темы), Байбакова М.И.
3. ЗАРЕГИСТРИРОВАН ВНИИКИ за № _____ от _____ 1990 г.
4. ВЗАМЕН ОСТ 26-02-9II-79
5. ССЫЛОЧНЫЕ НОРМАТИВНО-ТЕХНИЧЕСКИЕ ДОКУМЕНТЫ

Обозначение НТД, на которые дана ссылка	Номер пункта, подпункта, перечисления, приложения
ГОСТ 5264-80	черт.6;7;8;9 п.2.II
ГОСТ 87I3-79	п.2.II
ГОСТ I477I-76	п.2.II
ОСТ 26-29I-87	п.2.I, п.2.2